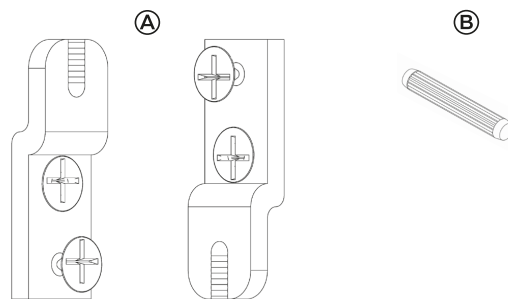


Aufbauanleitung Modell IKADA

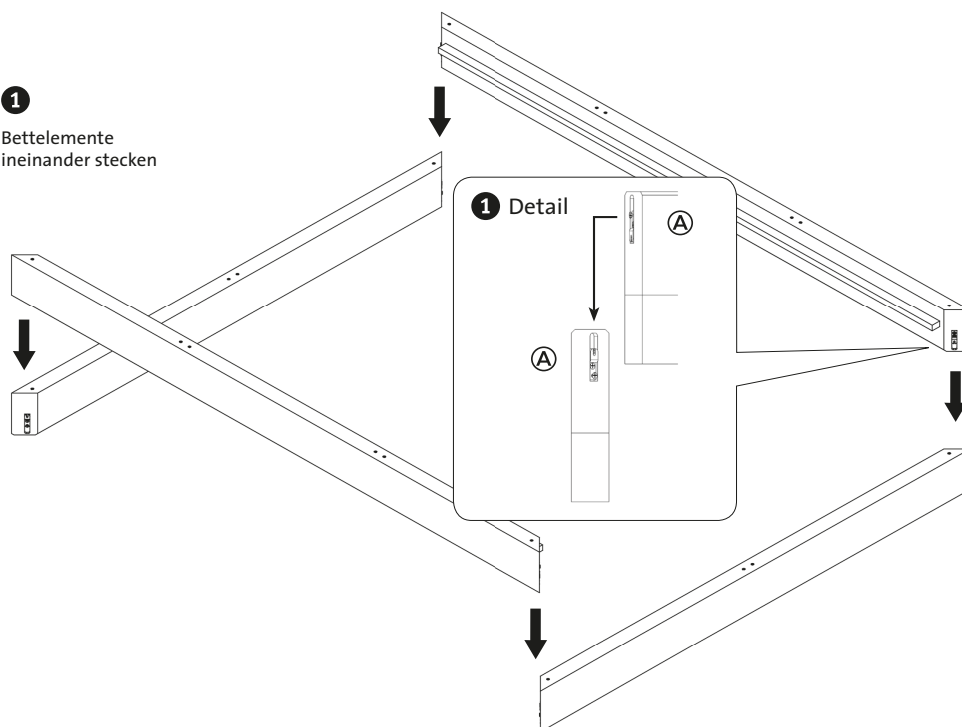
Sehr geehrte Kundin,
Sehr geehrter Kunde,

herzlichen Dank für das uns entgegengebrachte Vertrauen sowie unseren Glückwunsch zu Ihrem neuen Bett. Nun ist das gut Stück endlich da und soll möglichst schnell aufgebaut werden. Bitte lesen Sie zuerst die nachfolgende Beschreibung, wir haben einige wertvolle Aufbautipps für Sie.

Verbindungselemente Ikada



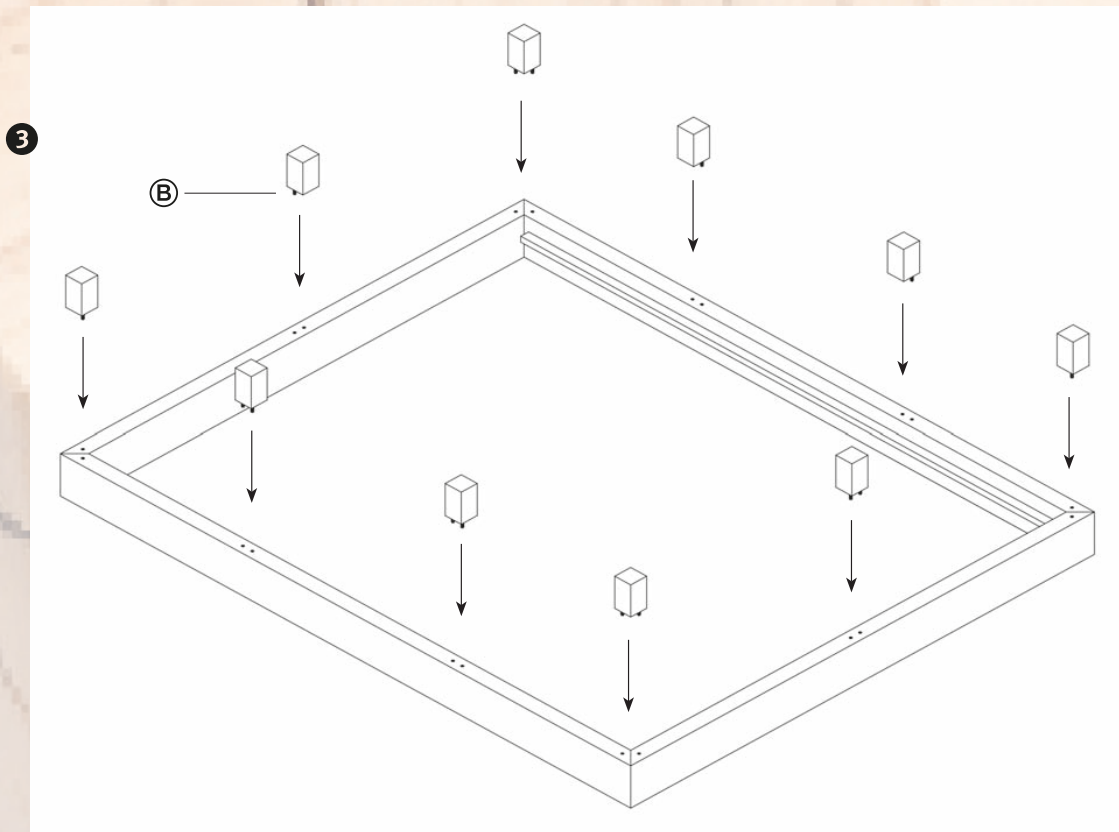
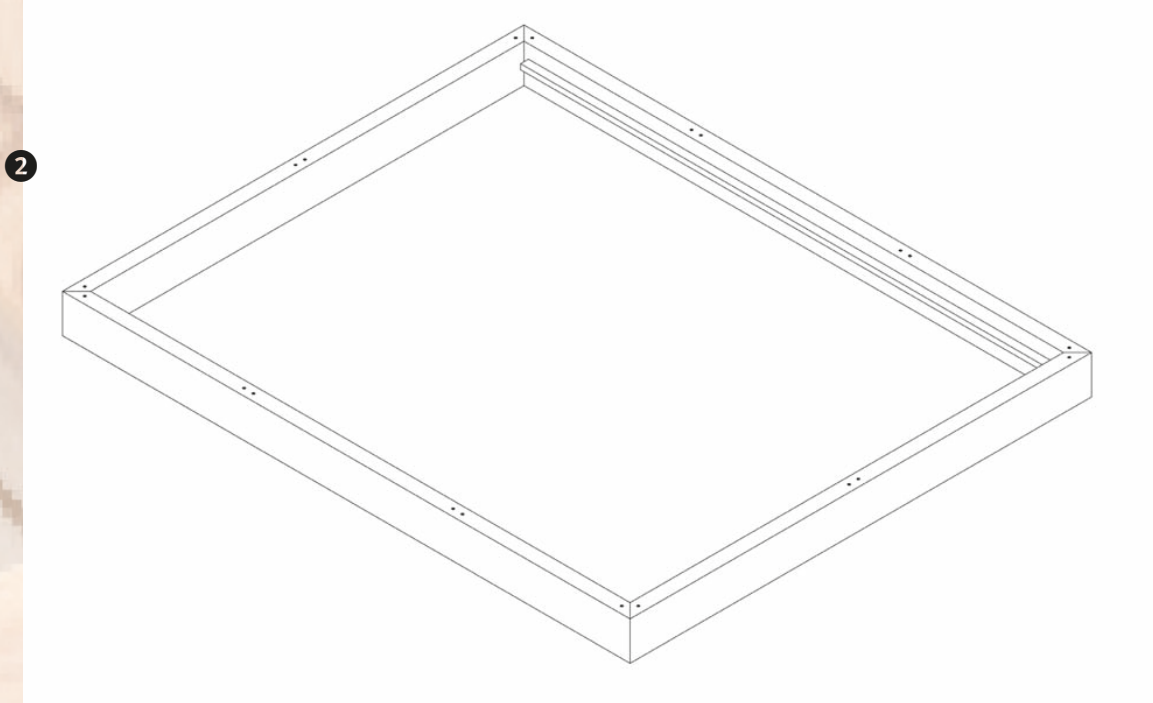
1
Bettelemente
ineinander stecken



Sollten wider erwartend Probleme bei der Montage auftreten, rufen Sie uns an.
Wir helfen Ihnen jederzeit gerne weiter:

Service Hotline: +49 3922 43700

Aufbauanleitung Modell IKADA



1

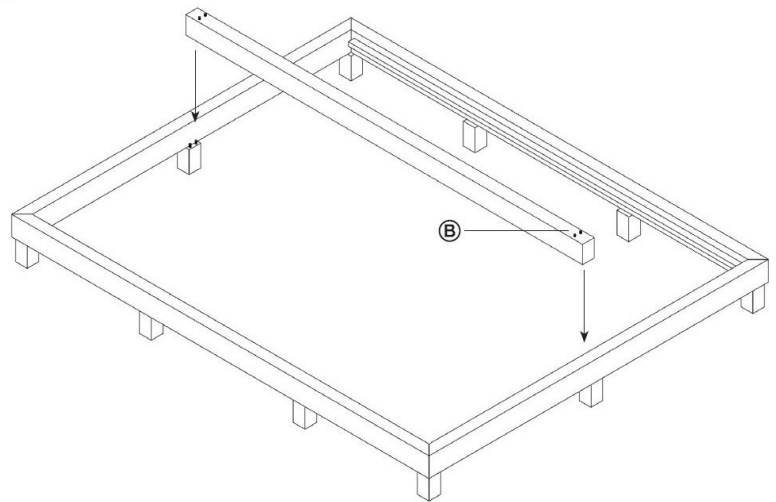
Sollten wider erwartend Probleme bei der Montage auftreten, rufen Sie uns an.
Wir helfen Ihnen jederzeit gerne weiter:

Service Hotline: +49 3922 43700

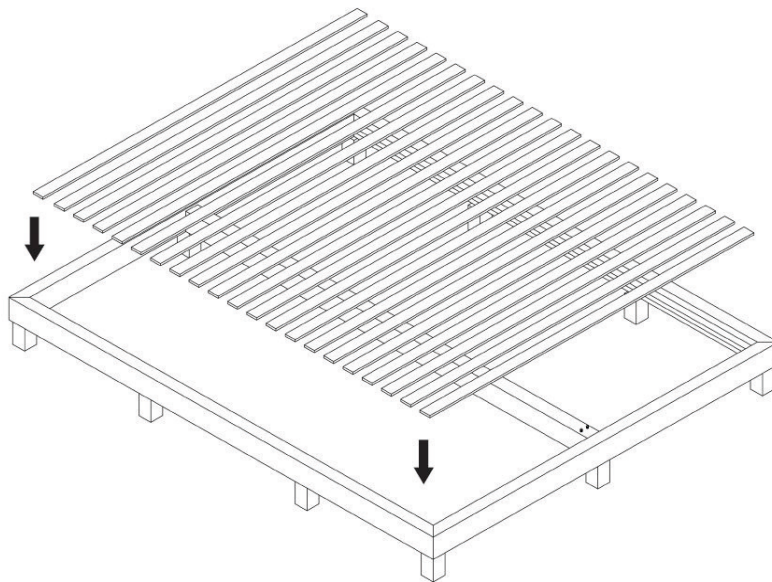
Aufbauanleitung Modell IKADA

Bettgestell umdrehen

4



5



Zubehör - passend, individuell und auch auf Maß herstellbar!



Haben Sie Fragen zu Zubehörteilen? Wir beraten Sie gern zu unseren Produkten, rufen Sie uns an:

Service Hotline: +49 3922 43700