

BettKonzept® – Aufbauanleitung Kleiderschrank



Abb. ist Beispiel für 2 Schrankabteile – Optik wird individuell nach Ihrem Geschmack in Thüringen hergestellt.

Sehr geehrte Kundin, sehr geehrter Kunde,

herzlichen Dank für das uns entgegengebrachte Vertrauen sowie einen Glückwunsch zu Ihrem neuen Kleiderschrank.

Nun ist das gute Stück endlich da und soll möglichst schnell aufgebaut werden. Bitte lesen Sie zuerst die nachfolgende Beschreibung.

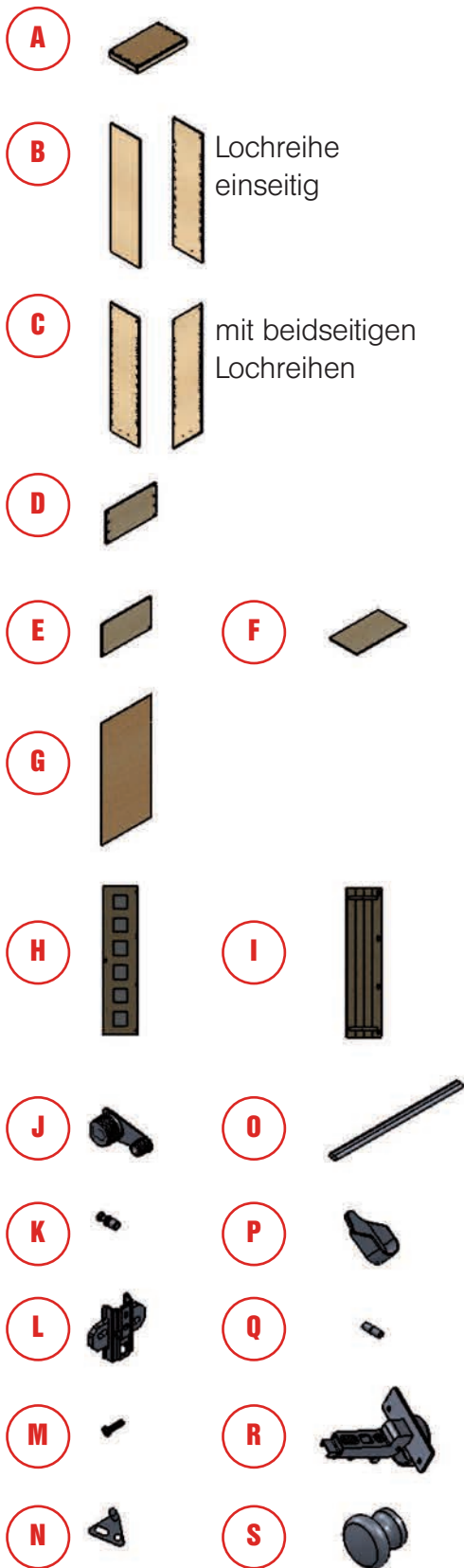
Sollten wider erwarten Probleme bei der Montage auftreten, rufen Sie uns an. Wir helfen Ihnen gerne weiter.

Ihr BettKonzept-Team

Tel.: ++49.(0)3 69 26.7 26 34

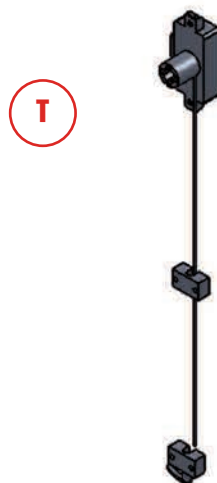
E-Mail: info@bettkonzept.de

www.bettkonzept.de



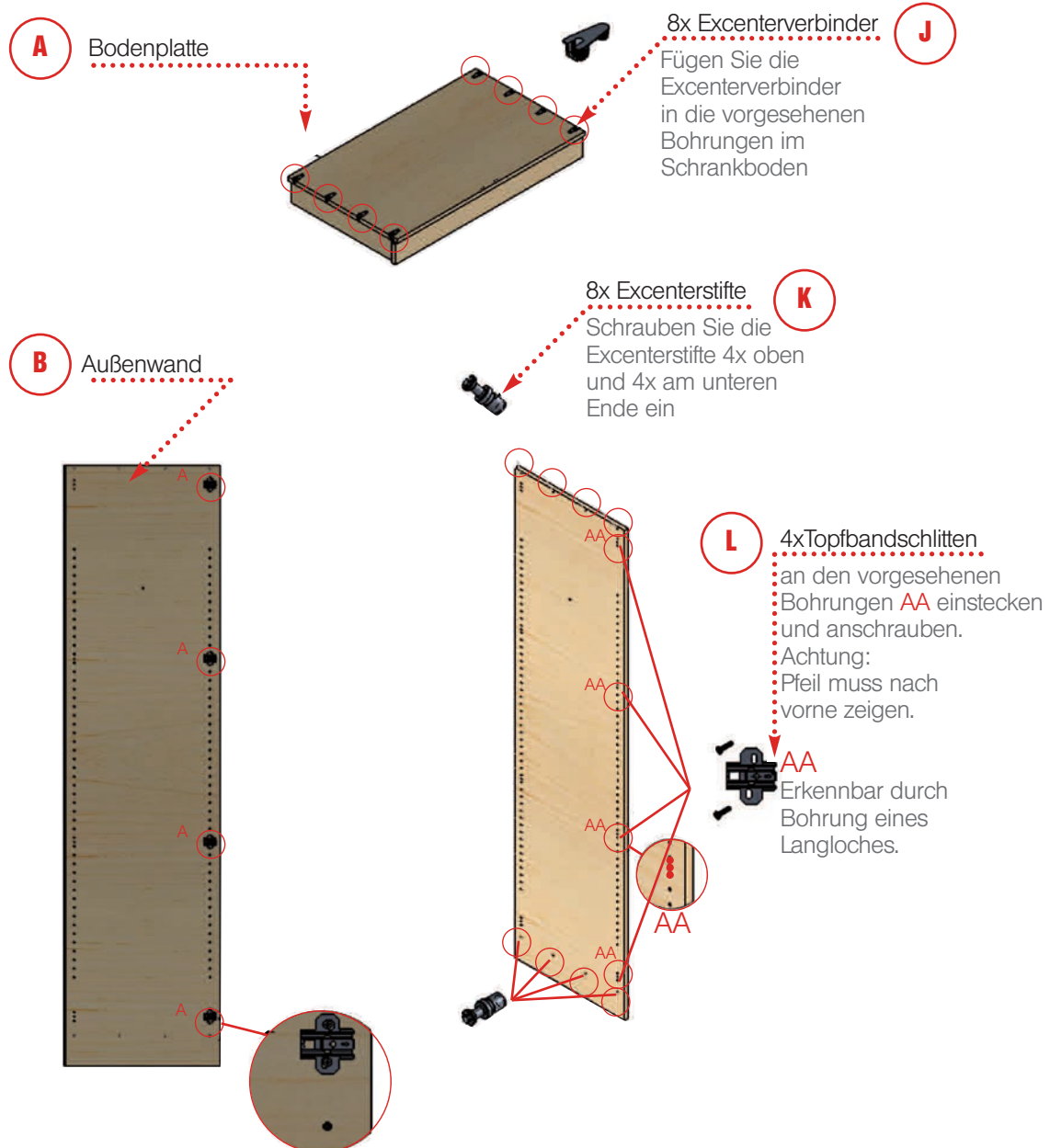
Angabe: für ein Schrankabteil (1m)

Pos.-Nr.	Benennung	Menge
A	Bodenplatte kompl.	1
B	Außenwand	1
C	Mittelwand	1
D	Schrankdeckel	1
E	Einlegeboden mit Excenterverb.	1
F	Einlegeboden	2
G	Rückwand	1
H	Tür mit Griff und Schloss	1
I	Tür mit Aufschlagleiste	1
J	Excenterverbinder	20
K	Kleiderstange	1
L	Excenterstifte	20
M	Kleiderst.-halterung	2
N	Topfbandschlitten	8
O	Bodenlagerstifte	4
P	Schrauben + Unterlegscheiben	76
Q	Topfbandschanier	8
R	Schließbolzen	2
S	Griff	1
T	Drehstangenschloss mit 2 Drehstangen	1



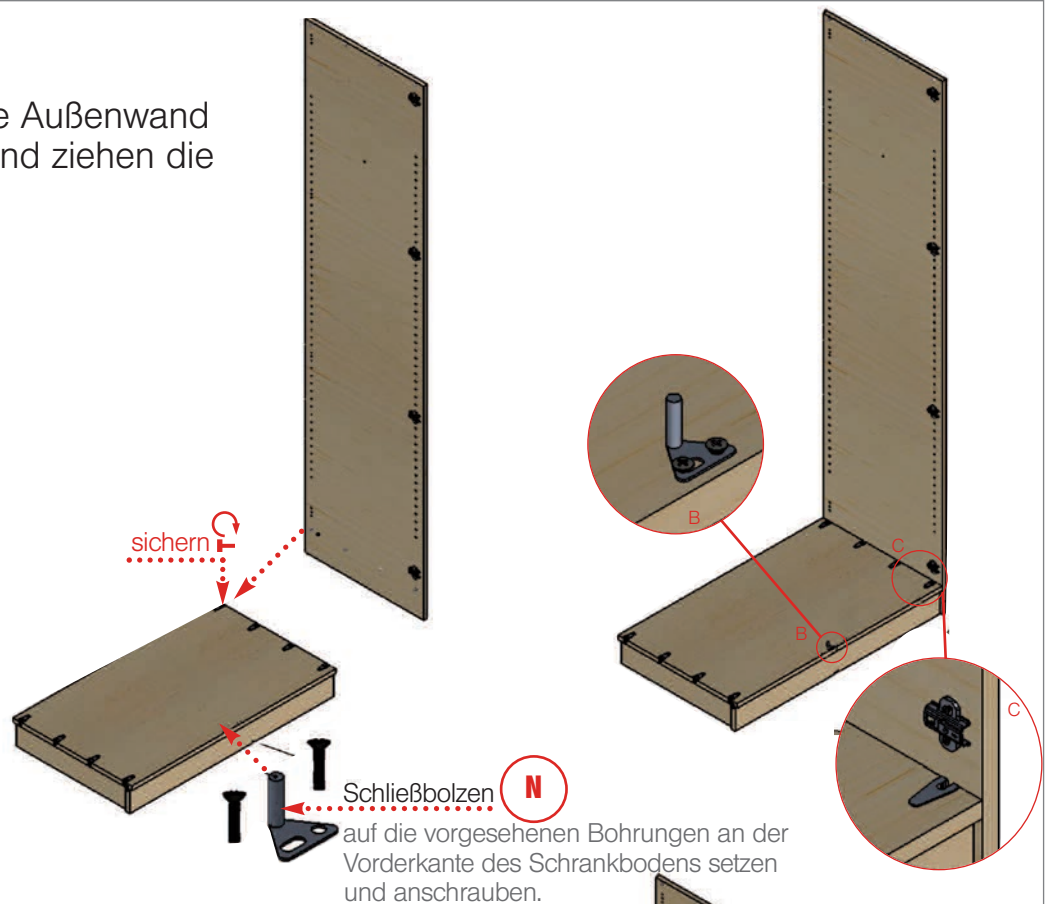
BettKonzept® – Aufbauanleitung Kleiderschrank

1:
Beginnen Sie mit dem Schrankboden und richten Sie diesen in Waage aus.

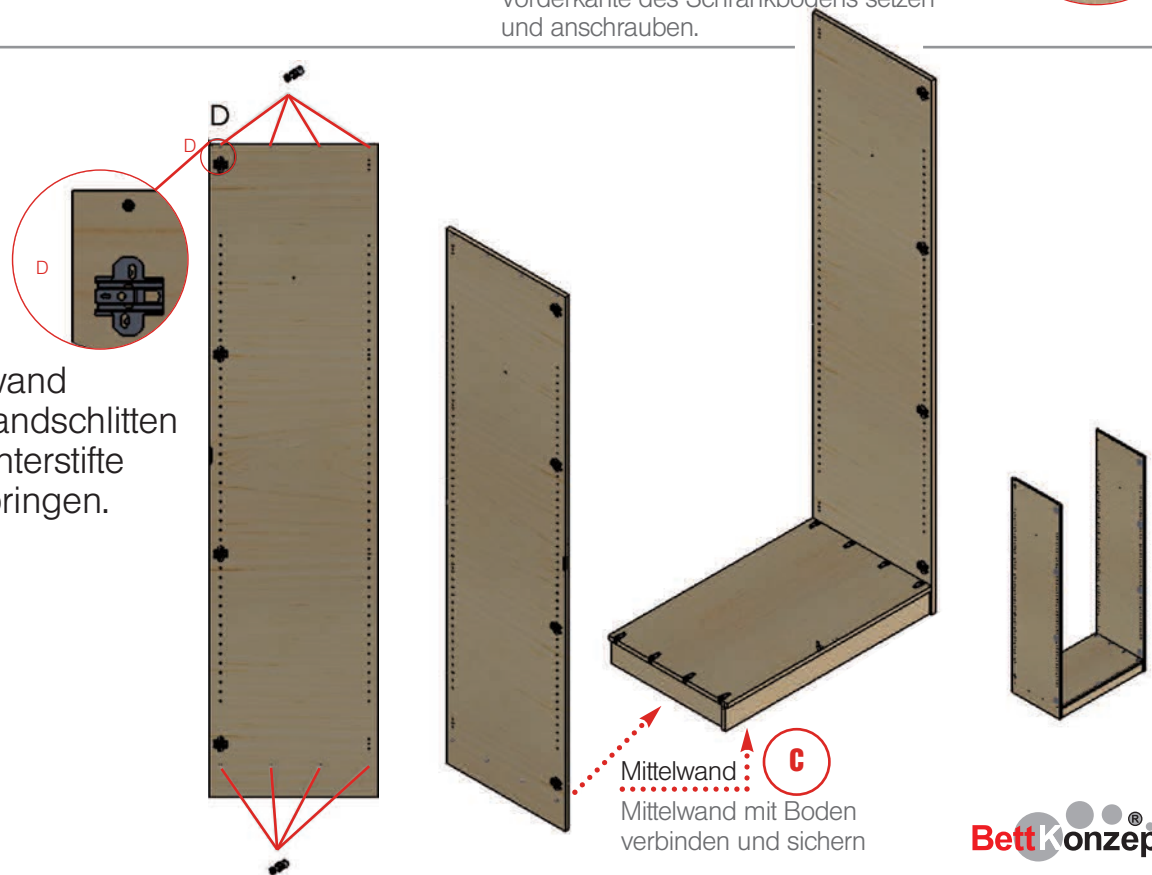


BettKonzept® – Aufbauanleitung Kleiderschrank

2:
Verbinden Sie nun die Außenwand mit der Bodenplatte und ziehen die Excenterverbinder an.



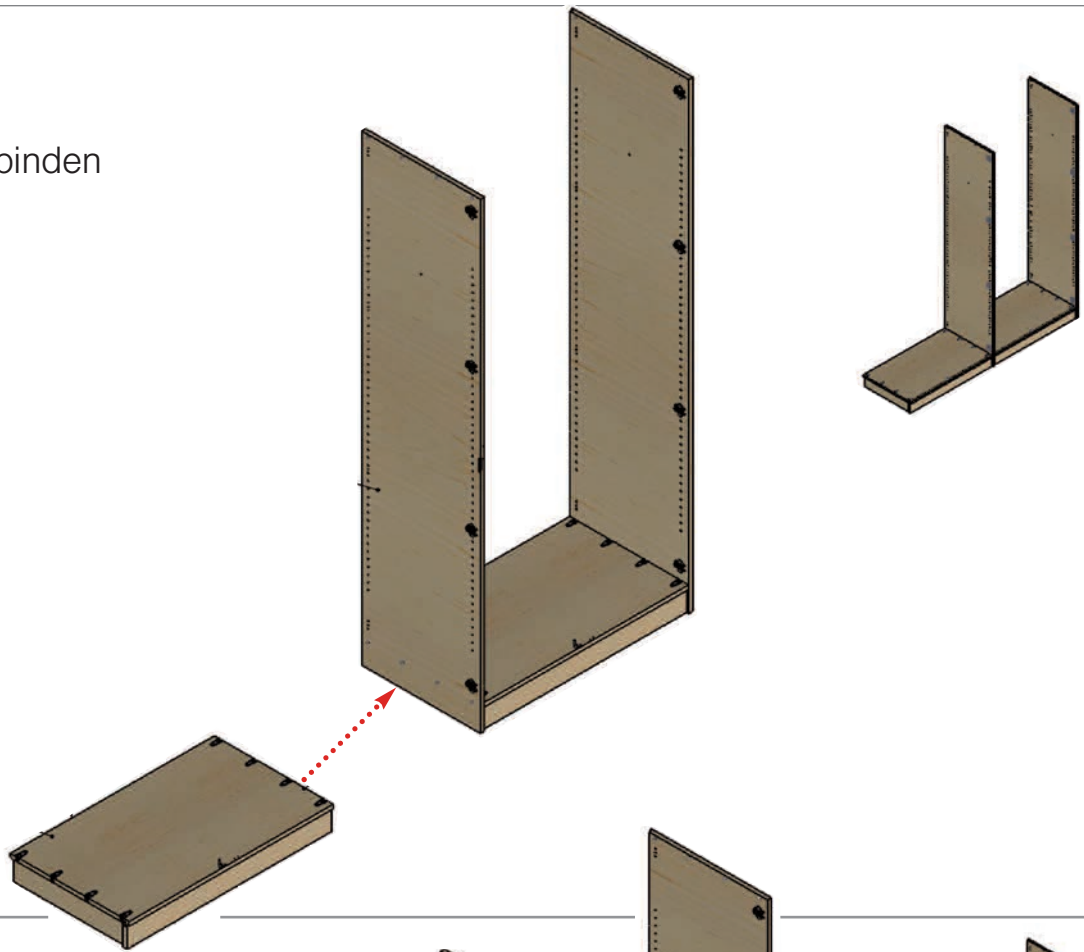
3:
Mittelwand
wie Außenwand
mit 4 Topfbandschlitten
und 8 Excenterstifte
je Seite anbringen.



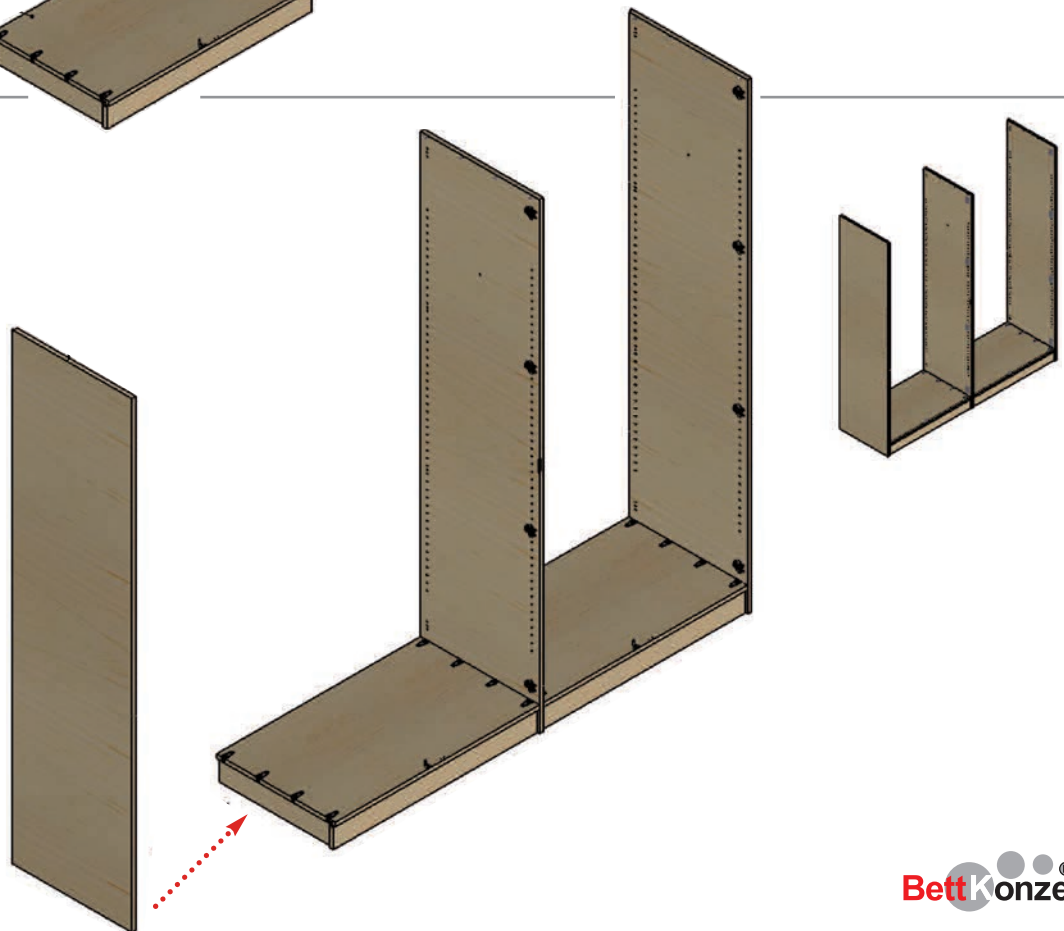
Sollten wider erwarten Probleme bei der Montage auftreten, rufen Sie uns an.
Wir helfen Ihnen jederzeit gerne weiter.

Tel.: ++49.(0)3 69 26.7 26 34 • E-Mail: info@bettkonzept.de • www.bettkonzept.de

4:
Boden 2 mit
Mittelwand verbinden
und sichern.



5:
Außenwand
mit Boden
verbinden
und sichern.

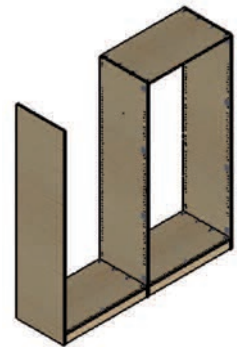
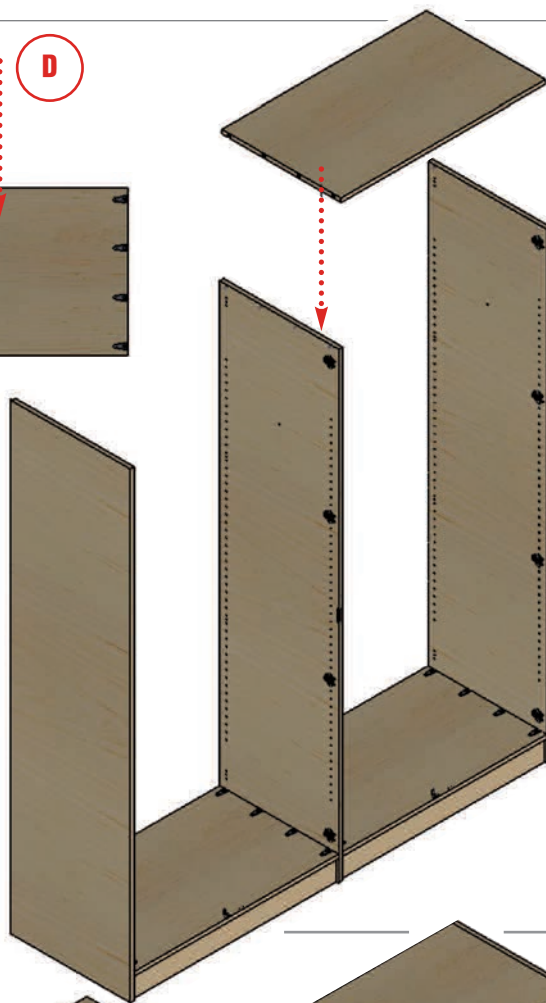


Sollten wider erwarten Probleme bei der Montage auftreten, rufen Sie uns an.
Wir helfen Ihnen jederzeit gerne weiter.

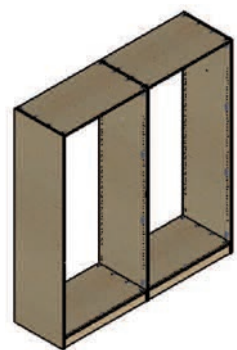
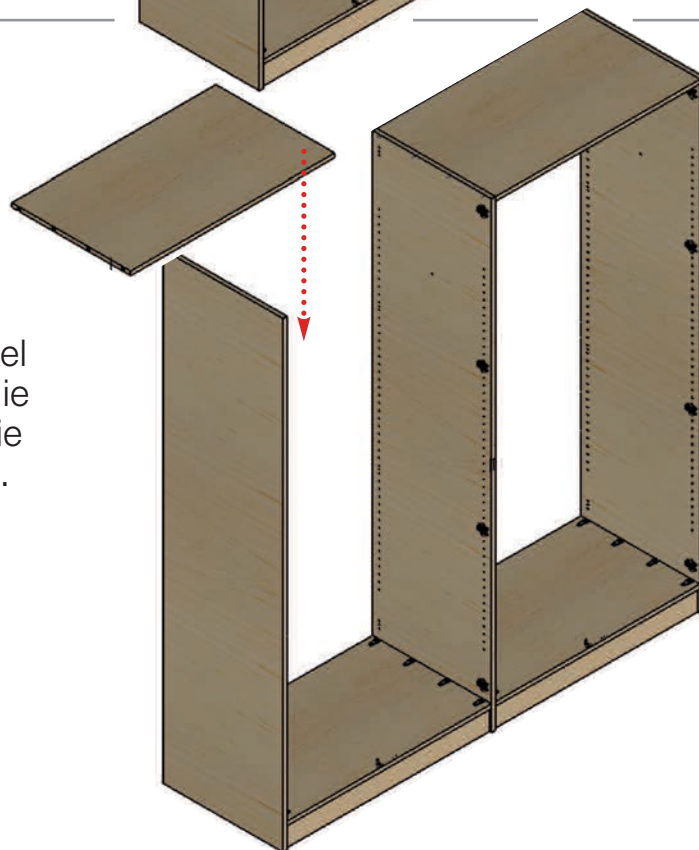
Tel.: ++49.(0)3 69 26.7 26 34 • E-Mail: info@bettkonzept.de • www.bettkonzept.de

6:
Setzen Sie den Schrankdeckel von oben zwischen die Wände und ziehen Sie die Excenterverbinder an.

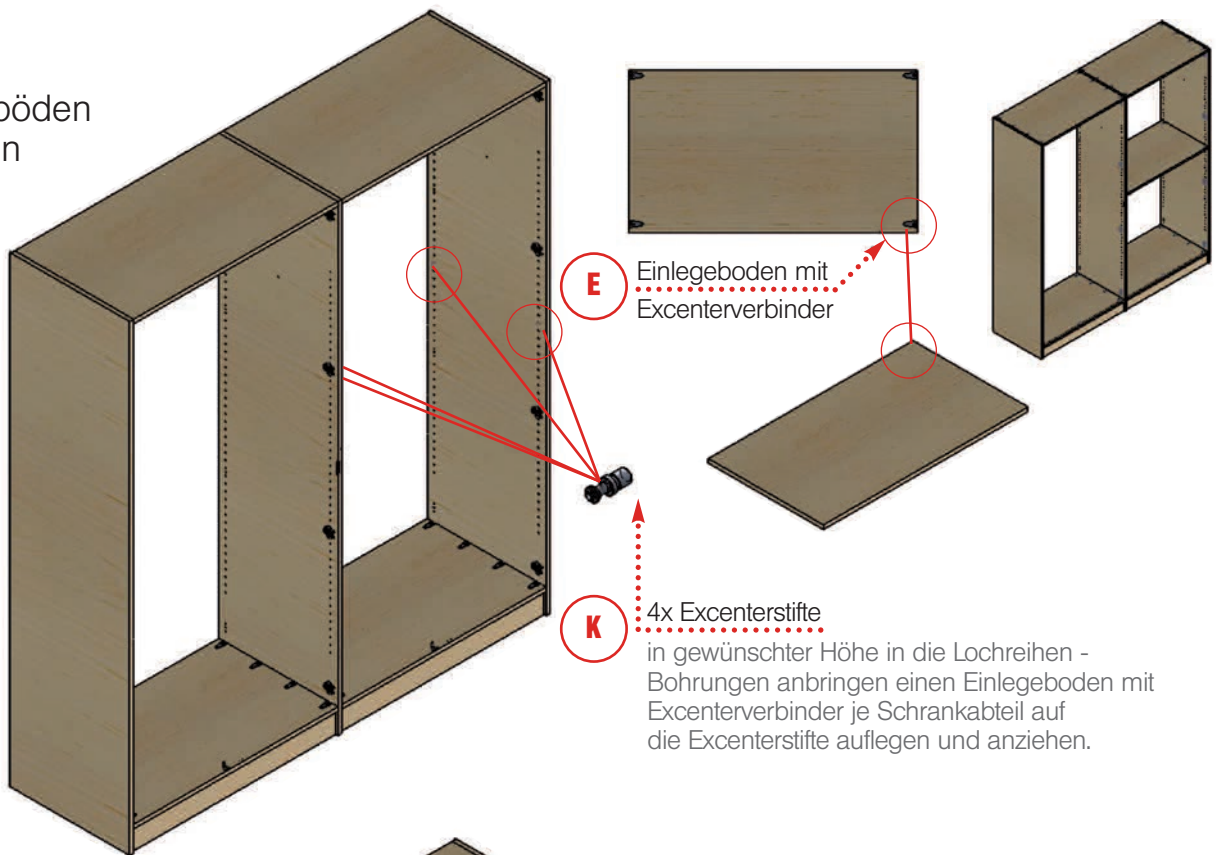
Schrankdeckel auflegen, Excenterverbinder festdrehen **D**



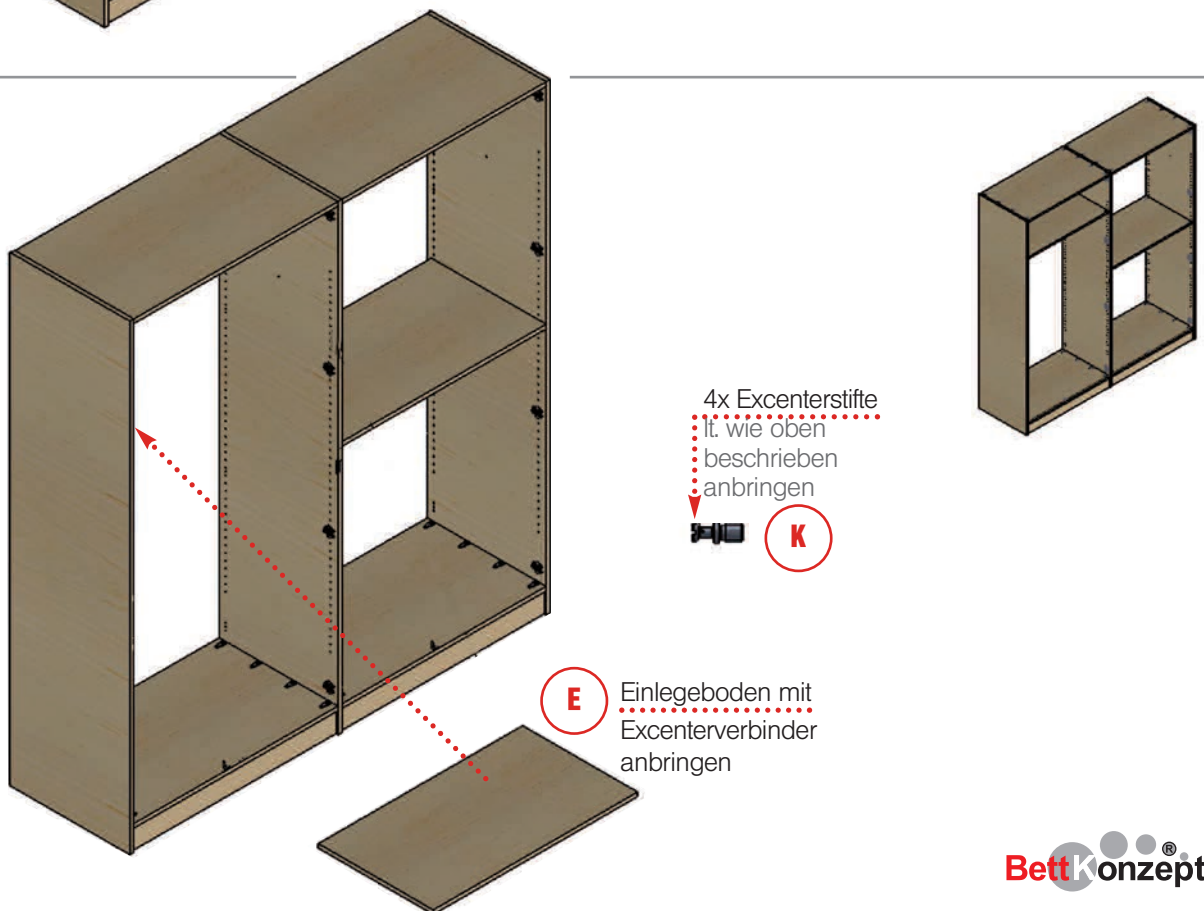
7:
Setzen Sie den zweiten Schrankdeckel von oben zwischen die Wände und ziehen die Excenterverbinder an.



8:
Einlegeböden
einbauen



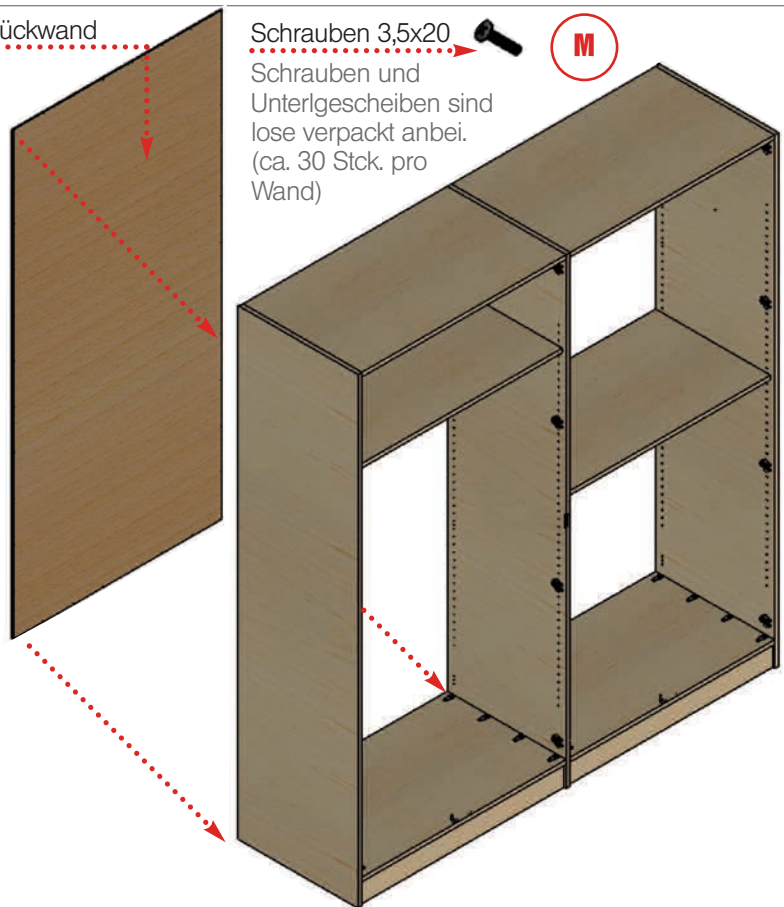
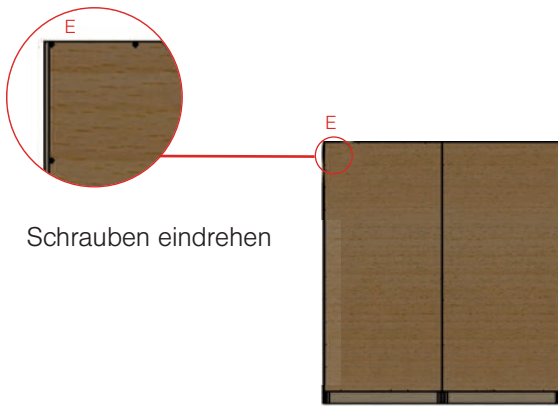
9:
Zweiten
Einlege-
boden an-
bringen.



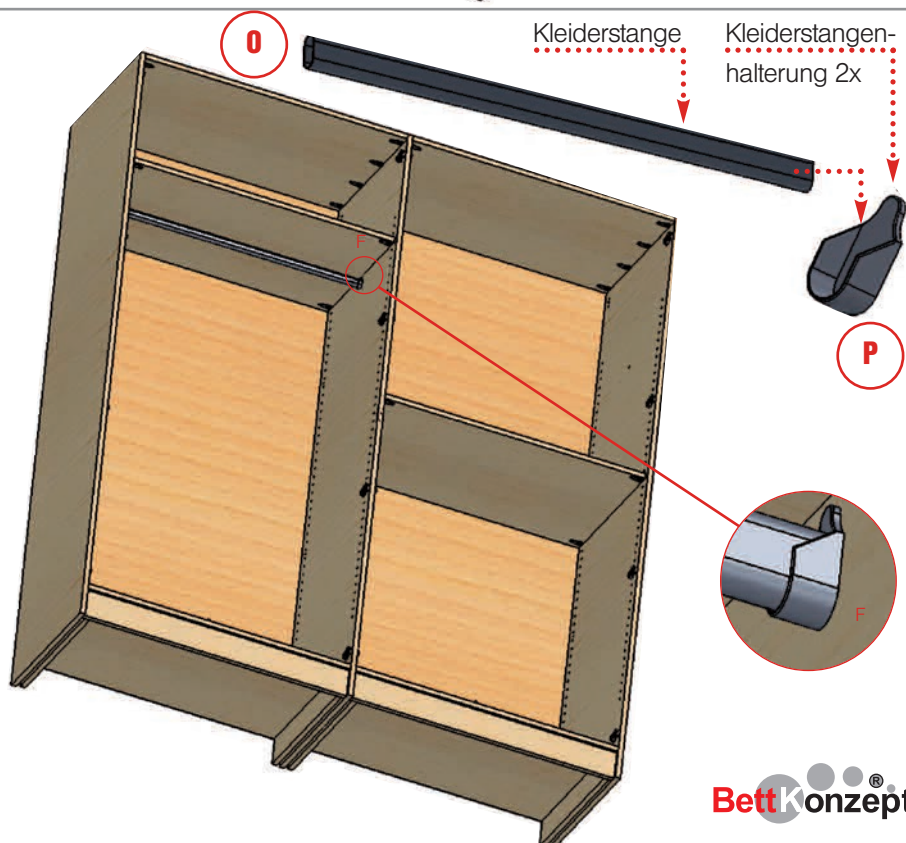
BettKonzept® – Aufbauanleitung Kleiderschrank

10:
Rückwände an den vorgesehenen Bohrungen mit den beiliegenden Schrauben befestigen.
Stoßfugen von Rückwände mit Schraube und Scheibe befestigen.

Wichtig!
Schrank im rechten Winkel aufbauen.



11:
Die Kleiderstange kann frei im Schrank montiert werden.
Bringen Sie die Halterung an der gewünschten Stelle an und legen die Stange ein.

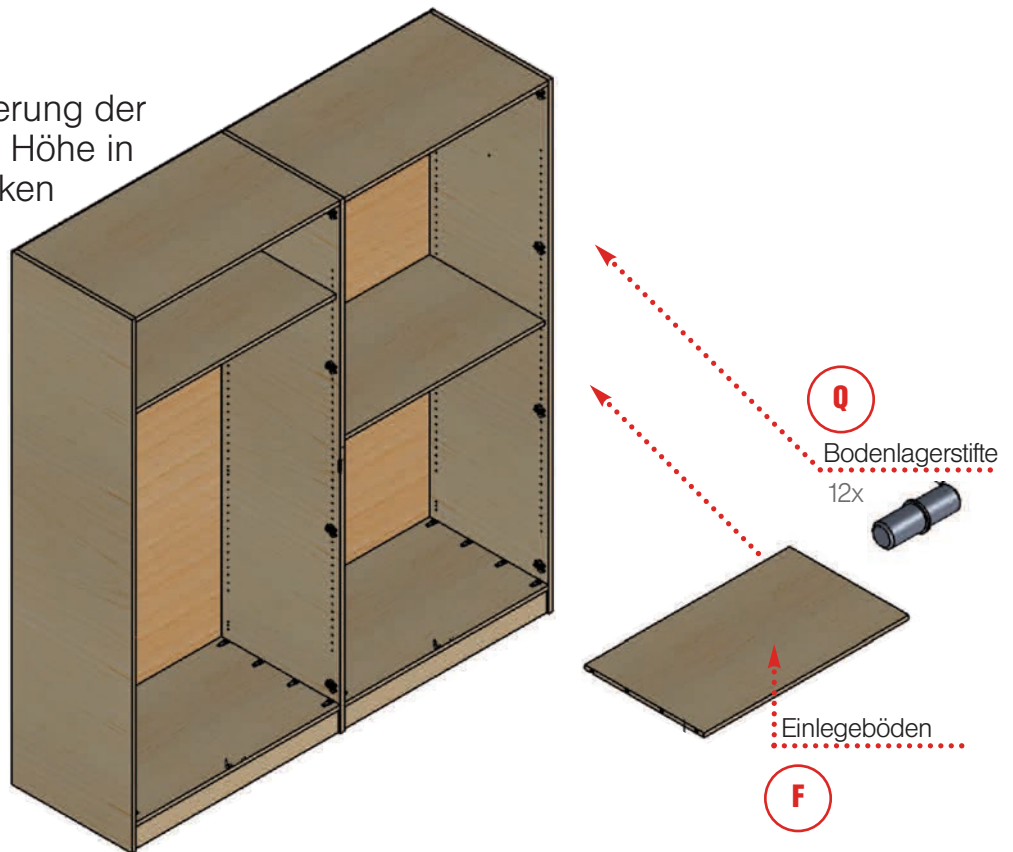


BettKonzept®

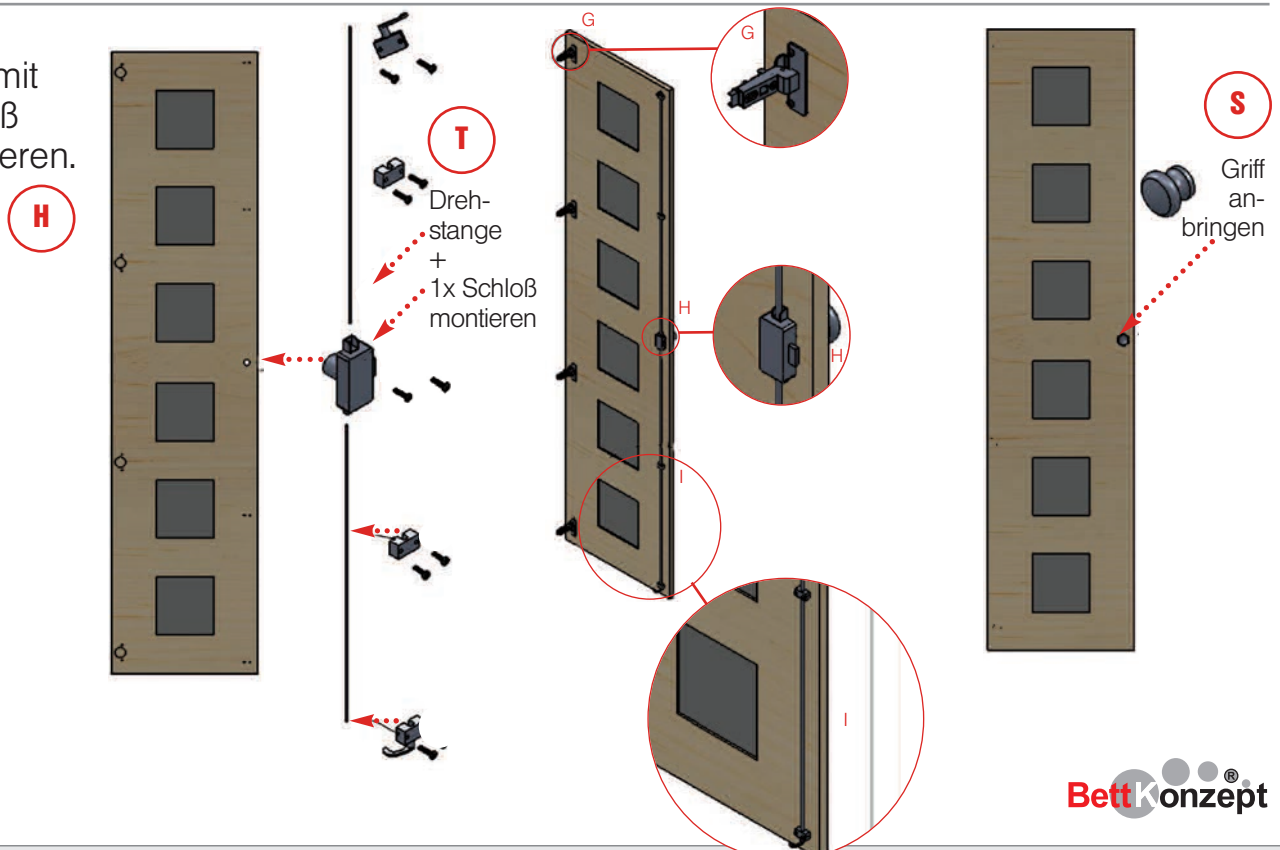
Sollten wider erwarten Probleme bei der Montage auftreten, rufen Sie uns an.
Wir helfen Ihnen jederzeit gerne weiter.

Tel.: ++49.(0)3 69 26.7 26 34 • E-Mail: info@bettkonzept.de • www.bettkonzept.de

12:
Die Lagerstifte zur Lagerung der Böden in gewünschter Höhe in die Lochreihen einstecken und Böden auflegen.



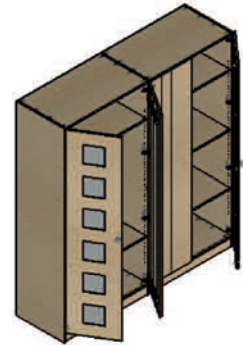
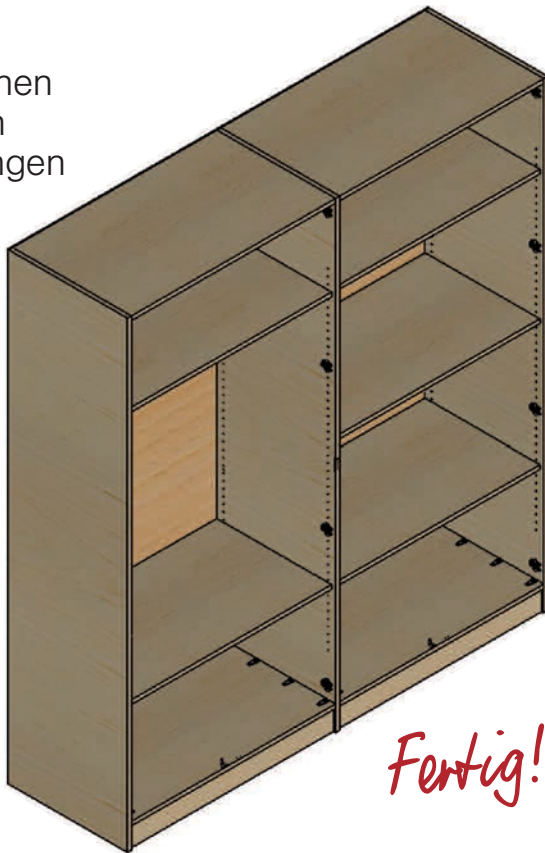
13:
Türe mit Schloß montieren.



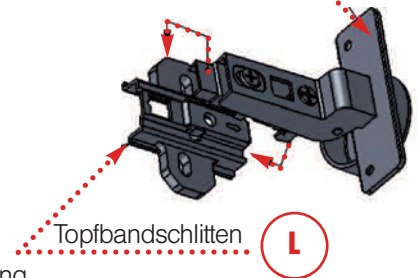
Sollten wider erwarten Probleme bei der Montage auftreten, rufen Sie uns an.
Wir helfen Ihnen jederzeit gerne weiter.

Tel.: ++49.(0)3 69 26.7 26 34 • E-Mail: info@bettkonzept.de • www.bettkonzept.de

14:
Nun können
die Türen
eingehangen
werden.



R Scharnier



Topbandschlitten **L**

Fertig!

Türeinrichtung

erfolgt über die Stellschrauben der Bänder, die Scharniere sind dreidimensional verstellbar für eine exakte Justierung der Türposition in Höhe, Seite und Tiefe.

Das **BettKonzept®** Zubehör: passende Betten, Beistell- und Anstecktischchen, Matratzen, Lattenroste finden Sie in unserem Shop. Selbstverständlich bieten wir unseren Kunden alles nach der **BettKonzept®** Philosophie an. Ihre Fragen beantworten wir gerne persönlich. Wir freuen uns darauf, Ihre speziellen Wünsche zu erfüllen!



*natürlich gut
selbstverständlich auch unser Zubehör*

Neue Perspektiven für moderne Schlafkultur

