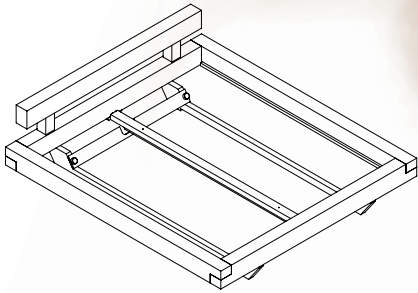


Sehr geehrte Kundin, sehr geehrter Kunde,

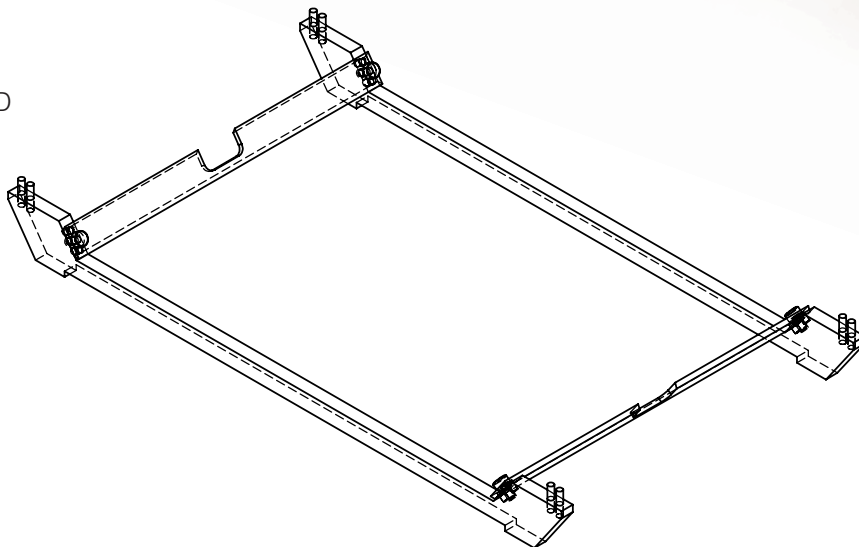
herzlichen Dank für das uns entgegengebrachte Vertrauen sowie einen Glückwunsch zu Ihrem neuen Bett. Nun ist das gute Stück endlich da und soll möglichst schnell aufgebaut werden. Bitte lesen Sie zuerst die nachfolgende Beschreibung.



Fußteil 2 St. Querbrett

Untergestell 2 St. Fußteile

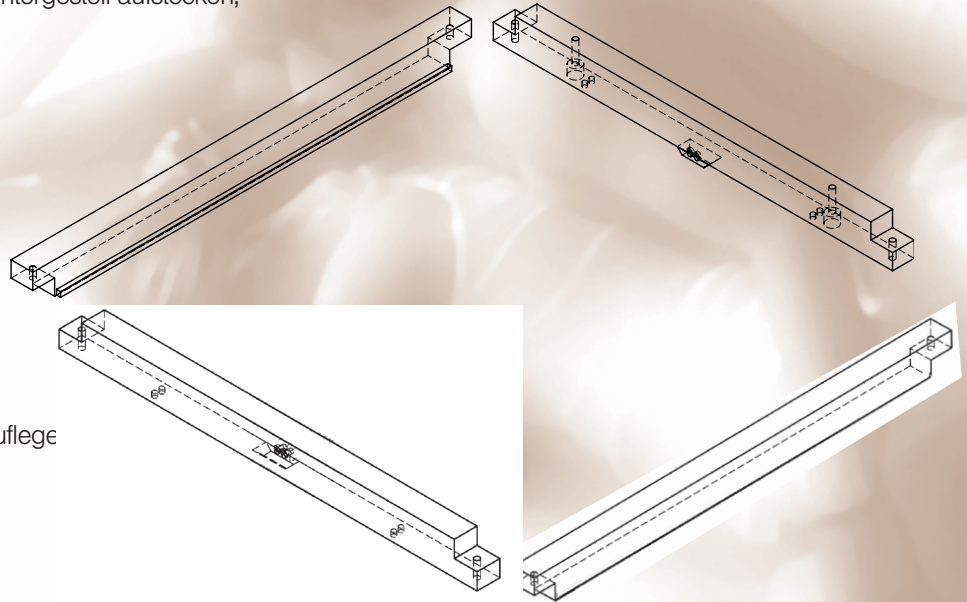
Untergestell montiert 3D



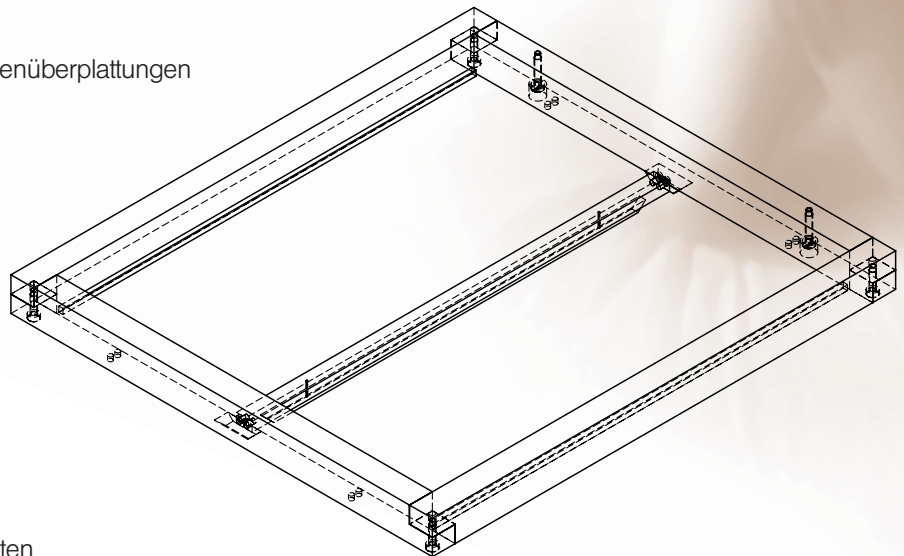
1 . St. Koprahmenbalken auf Untergestell aufstecken,
Seite egal

1 St. Fußrahmenbalken auf
Untergestell aufstecken

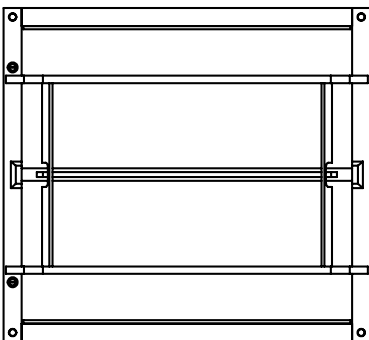
2 St. Seitenrahmenbalken auflege



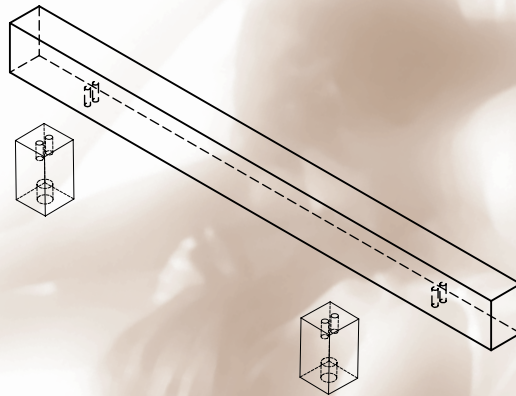
Mittelsteg einfügen, danach in den Eckenüberplattungen
von unten Holzschrauben eindrehen,



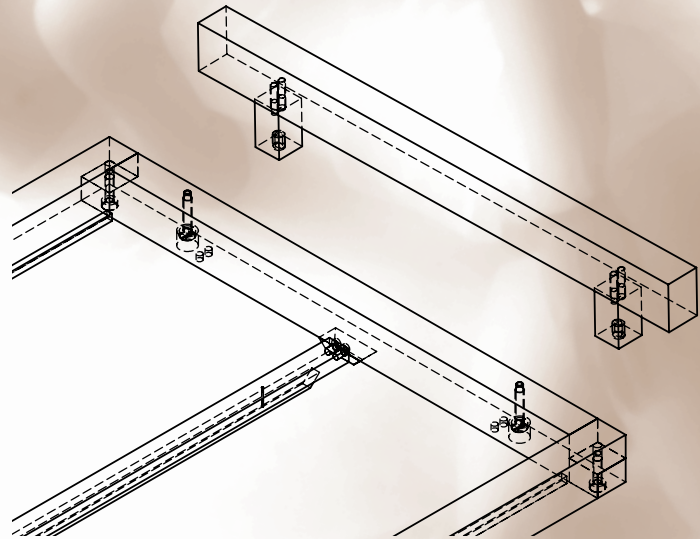
Rahmen und Untergestell fertig von unten



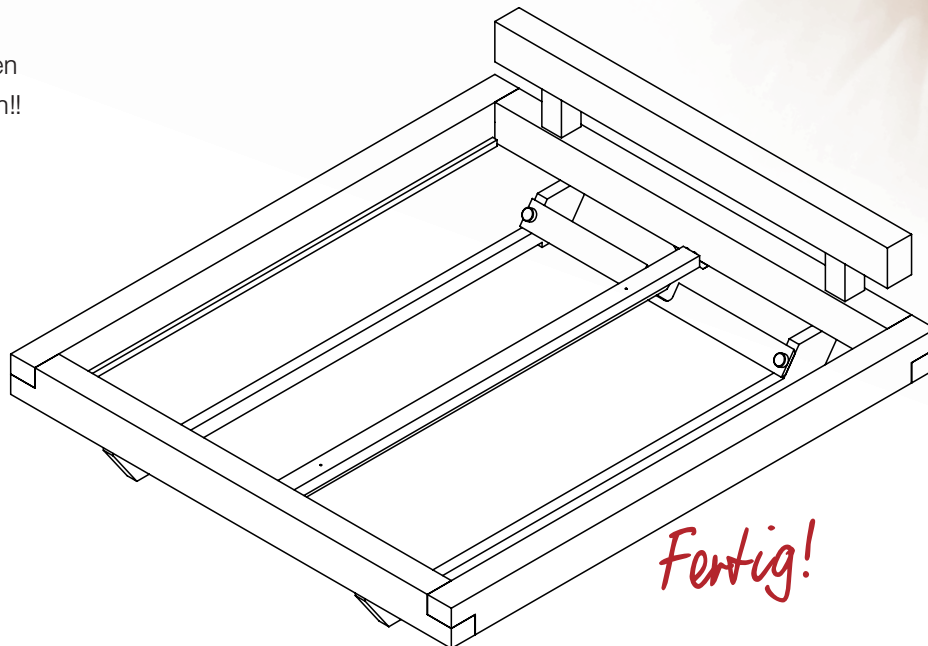
Montage Lehnenbalken



vormontierten Lehnenbalken auf
Kopfraumenbalken stellen.



Lehnenbalken
mit Holzschrauben
von unten sichern!!



Nun können Sie Lattenrost und Matratzen einlegen und beziehen.
Wir wünschen Ihnen einen tiefen und erholsamen Schlaf.

Sollten wider erwarten Probleme bei der Montage auftreten, rufen Sie uns an.
Wir helfen Ihnen jederzeit gerne weiter.

Tel.: ++49.(0)3 69 26.7 26 34 • E-Mail: info@bettkonzept.de • www.bettkonzept.de