

BETTMODELL: AVALON

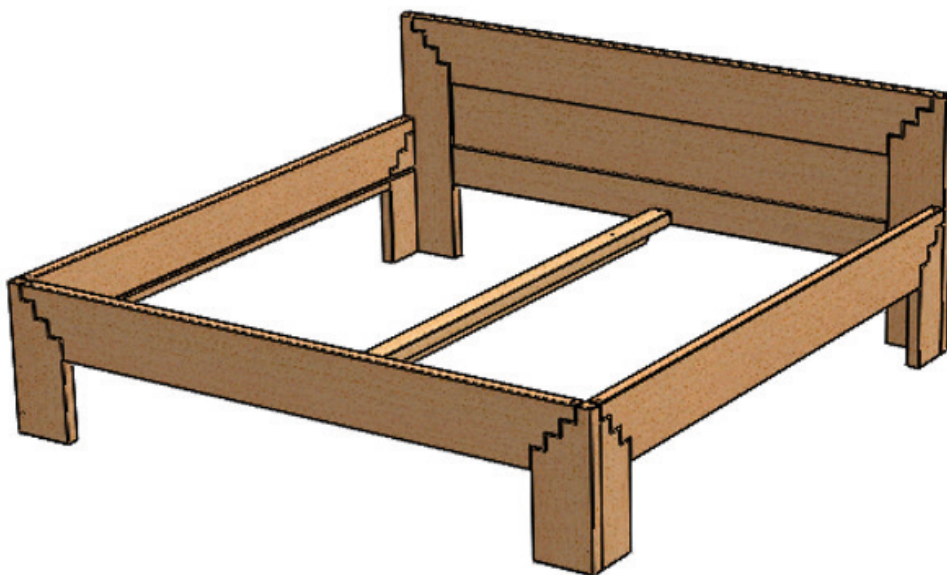


Sehr geehrte Kundin,
Sehr geehrter Kunde,

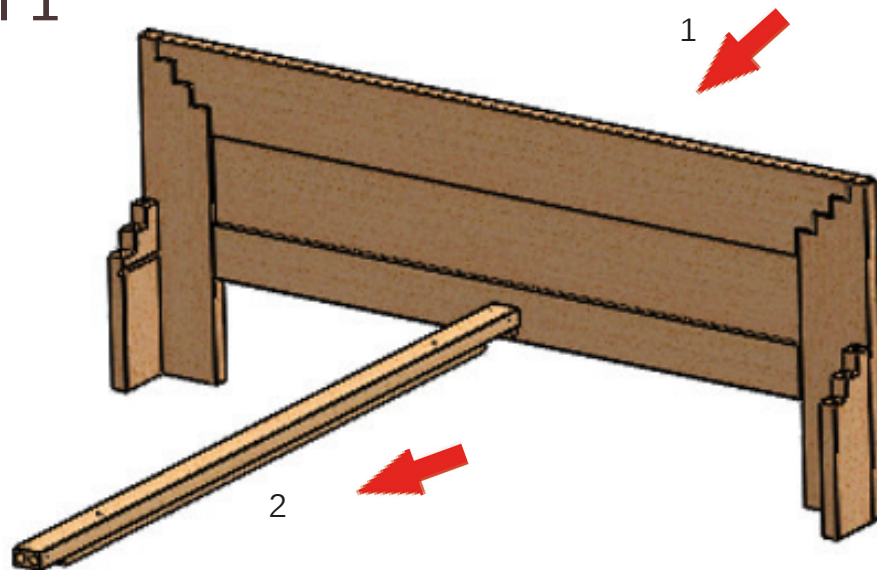
herzlichen Dank für das uns entgegengebrachte Vertrauen sowie unseren Glückwunsch zu Ihrem neuen BettKonzept Bett. Nun ist das gute Stück endlich da und soll möglichst schnell aufgebaut werden. Bitte lesen Sie zuerst die nachfolgende Beschreibung, wir haben einige wertvolle Aufbautipps für Sie.

Sollten Sie Probleme beim Aufbau oder sonstige Fragen haben beraten wir Sie gern. Rufen Sie uns einfach an unter der Service - Hotline:

Service Hotline: +49 36922 4370-0

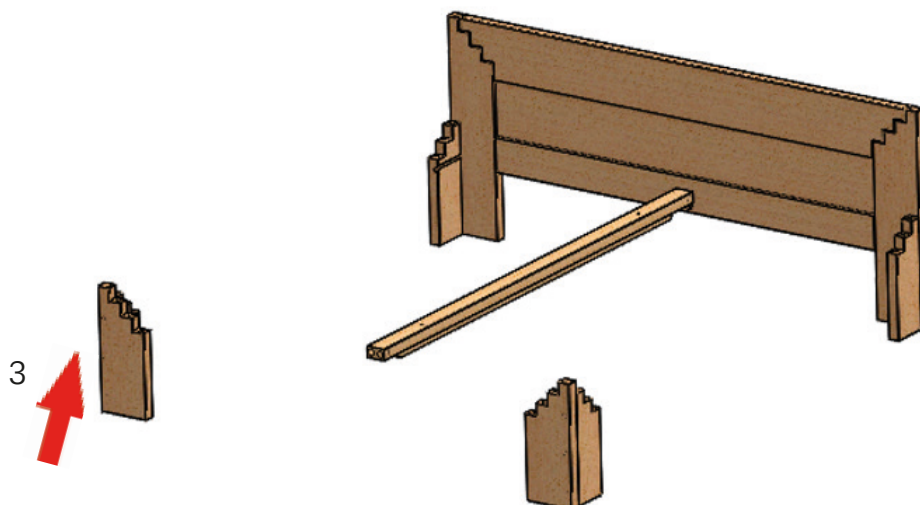


SCHRITT 1

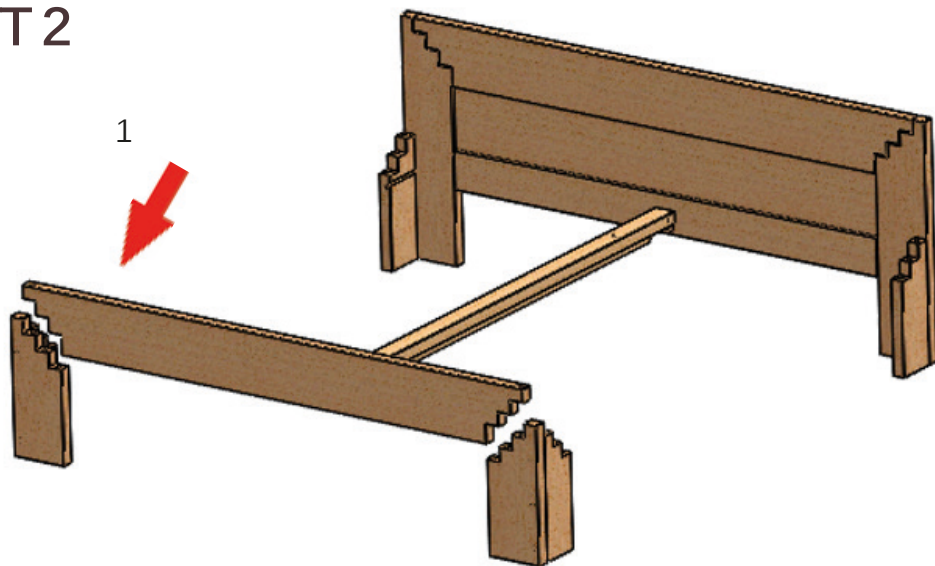


Legen Sie sich im ersten Schritt die Rückwand des Bettgestells und den Mittelsteg bereit. Stellen Sie die Rückwand (1) auf und befestigen Sie den Mittelsteg an den dafür vorgesehenen Einfräsungen (2).

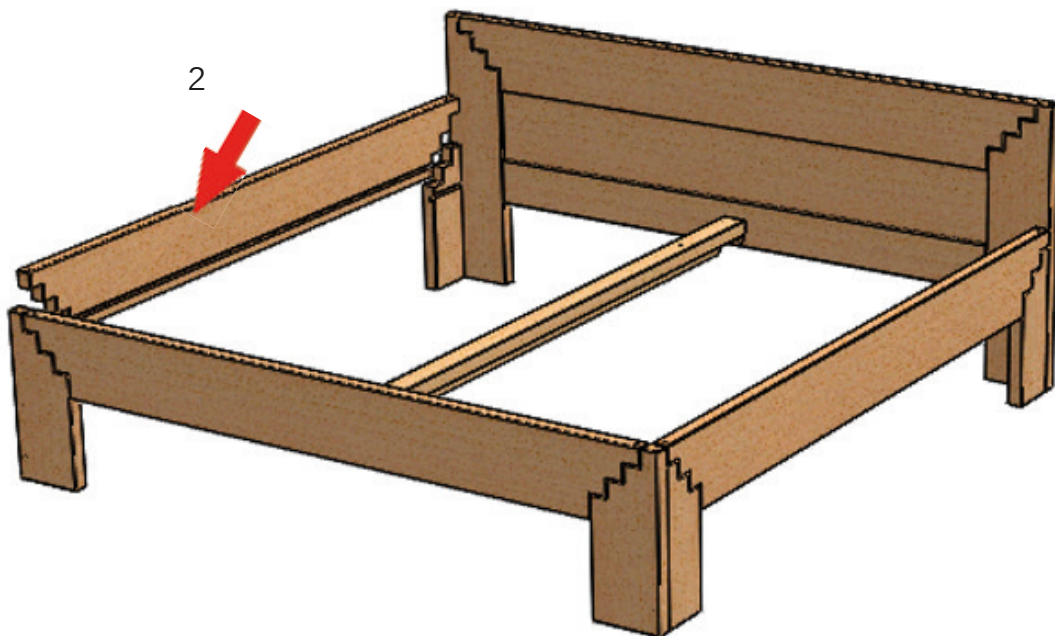
Stellen Sie sich die 2 übrigen Bettfüße (3) zur weiteren Montage bereit (ca. in dem Abstand der Originalen bettgröße).



SCHRITT 2



Befestigen Sie nun das Vorderteil des Bettgestells - Tipp: auch hier sind die Einfräsungen für den Mittelsteg enthalten. Zur Fixierung mit den Fußteilen nutzen Sie bitte einen Gummihammer.



Verfahren Sie genauso mit den beiden Seitenteilen (2) des Bettes - die Seitenteile besitzen durchgehende Einfräsungen für die Auflageleisten. Fertig ist Ihr Bett Avalon.