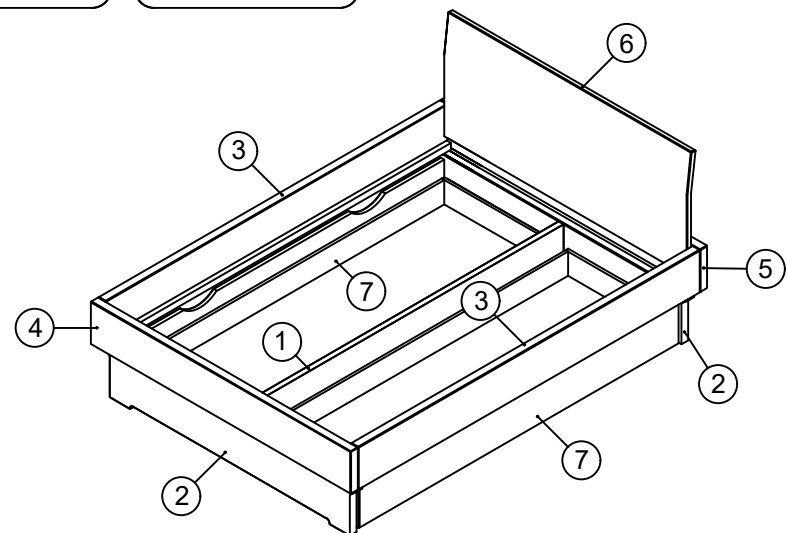
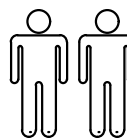
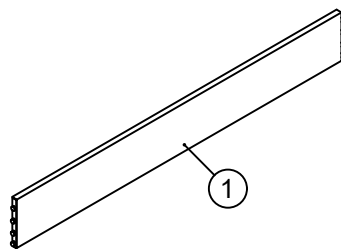
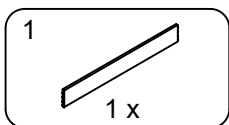


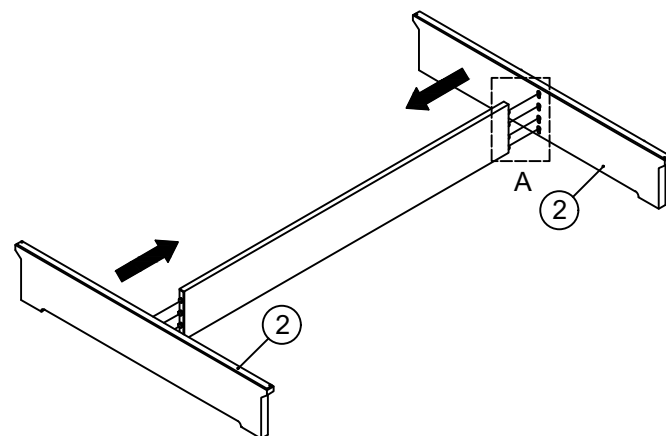
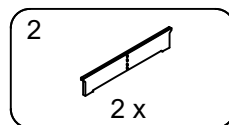
15 min



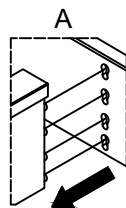
Saphira mit zwei Unterschubkasten



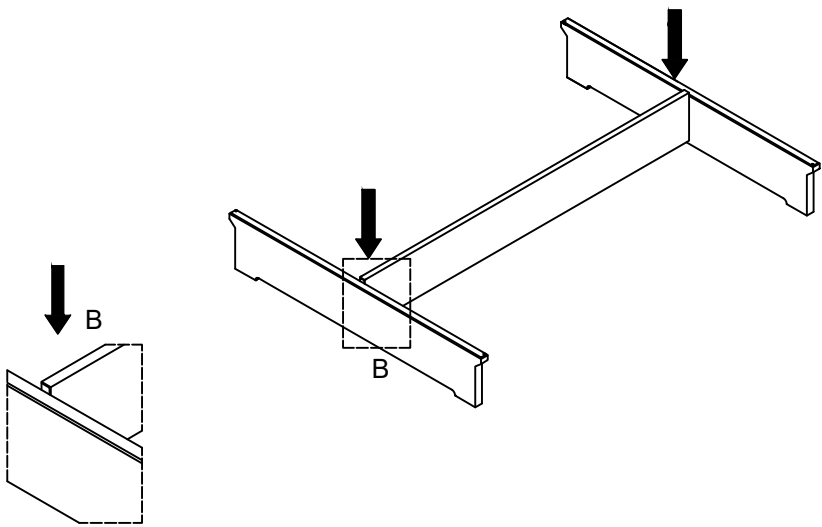
1



2

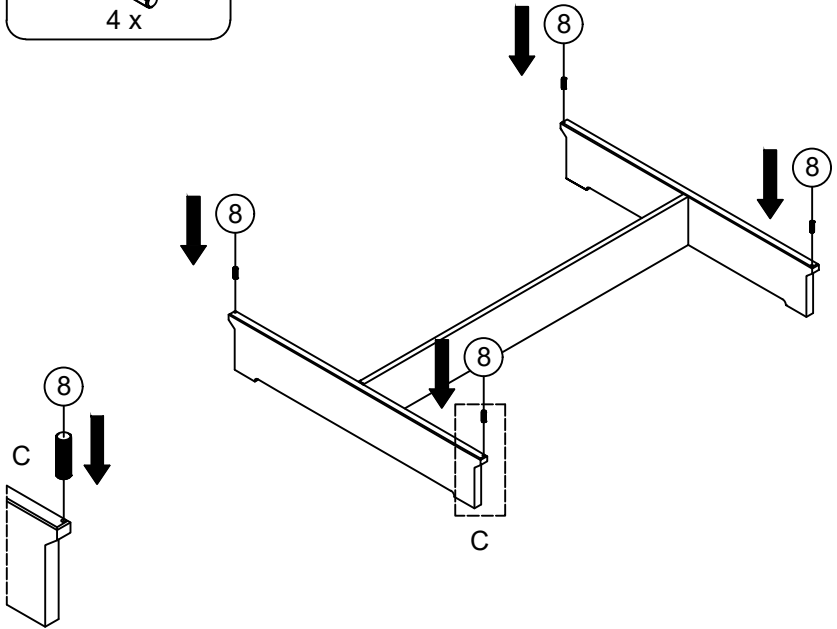


3



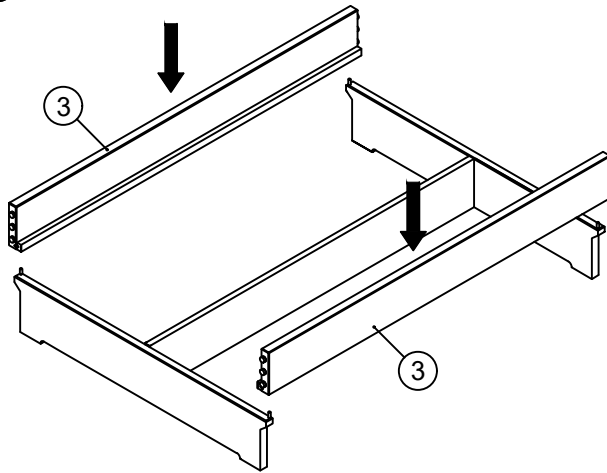
4

8 Ø10x50
4 x



5

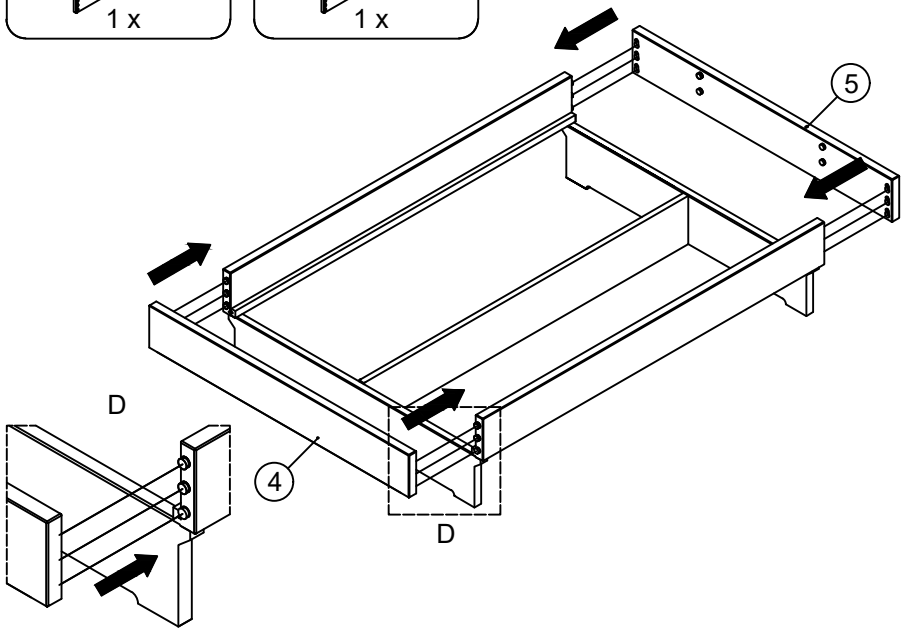
3
2 x



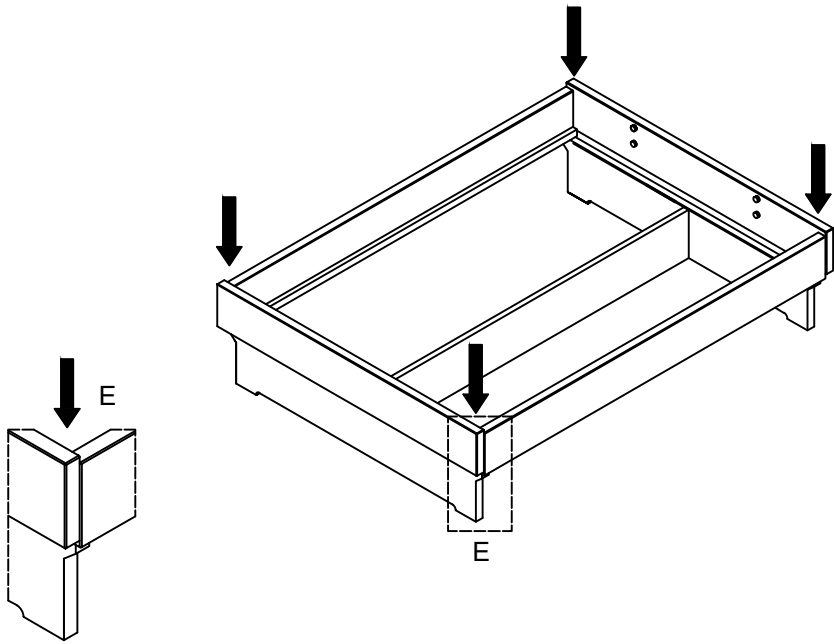
6

4
1 x

5
1 x

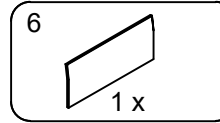


7

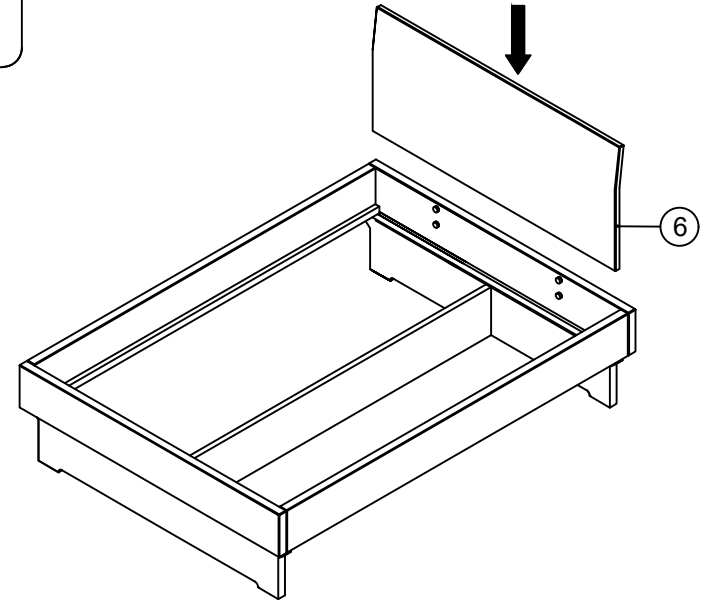


6

1 x



8



9

7

2 x

