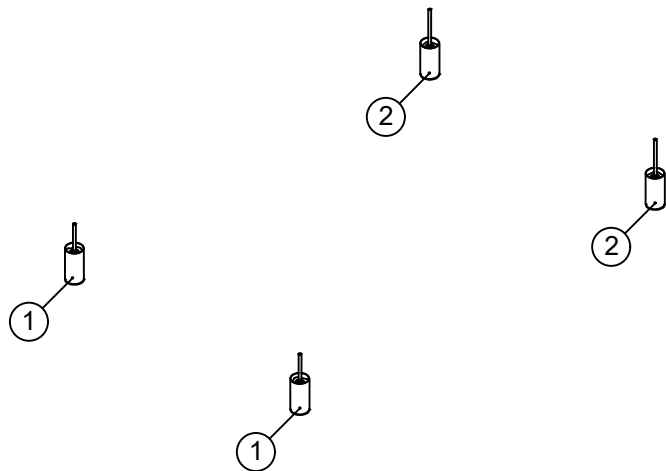
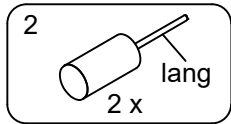
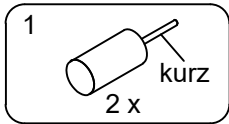
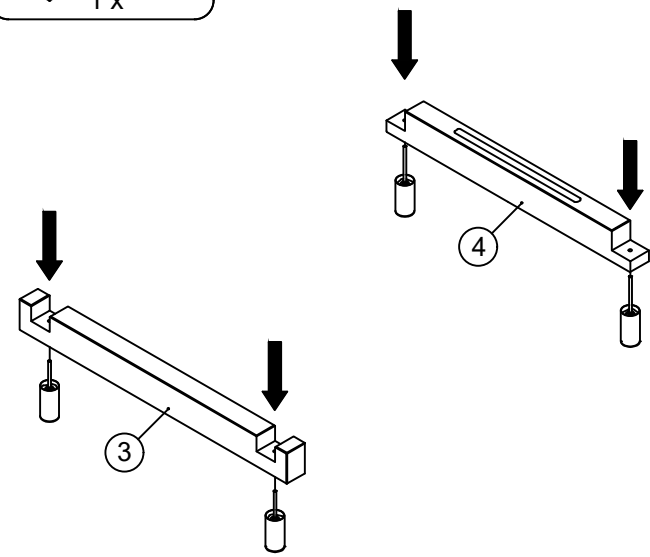
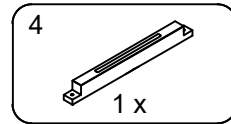
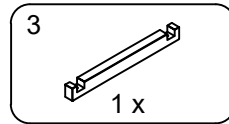


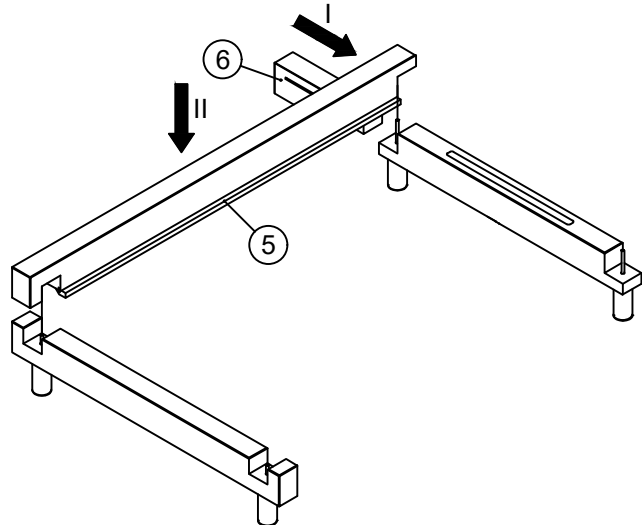
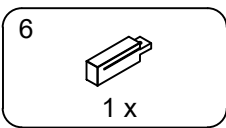
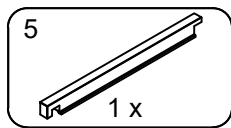
### Normannstein E mit Anstecktischchen und Lehne Wall



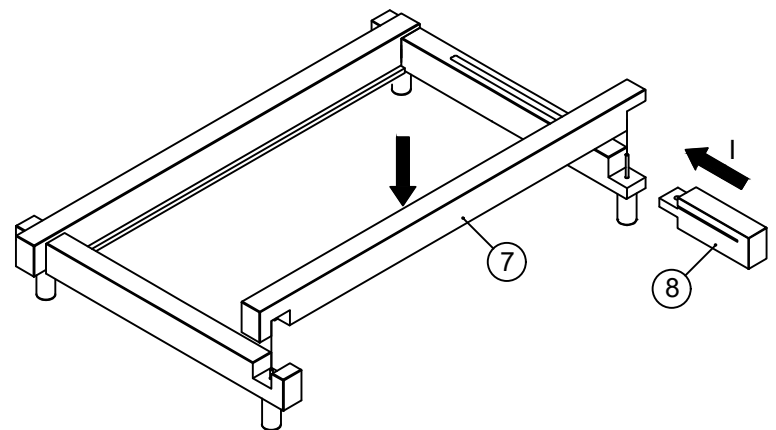
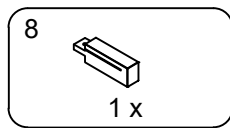
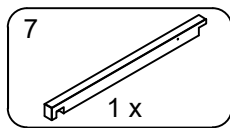
1



2

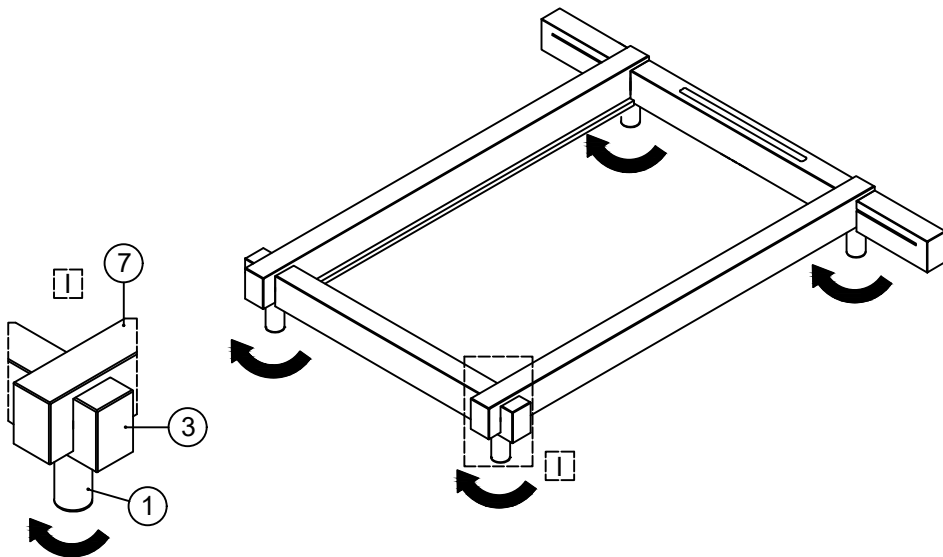
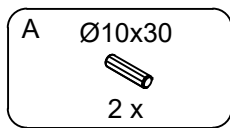


3

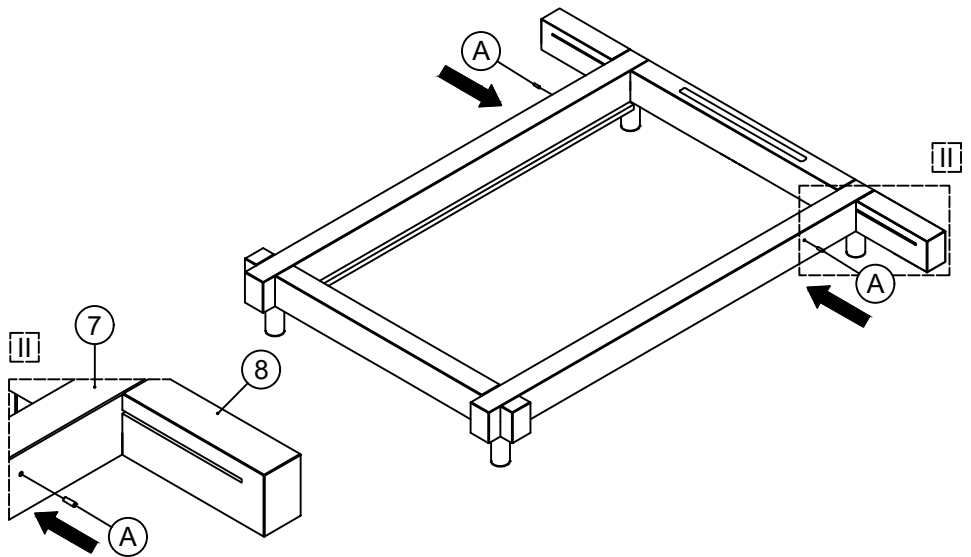


4

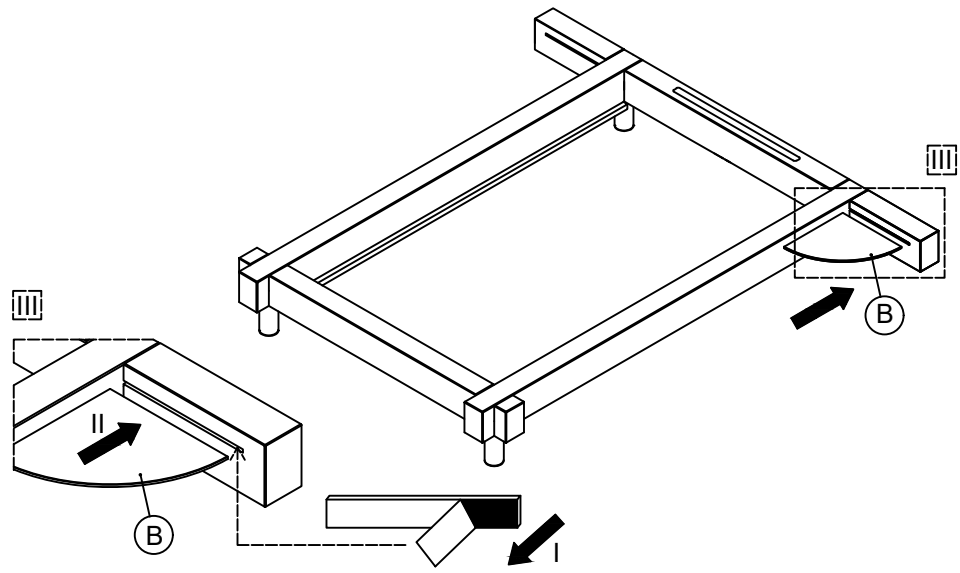
5



6

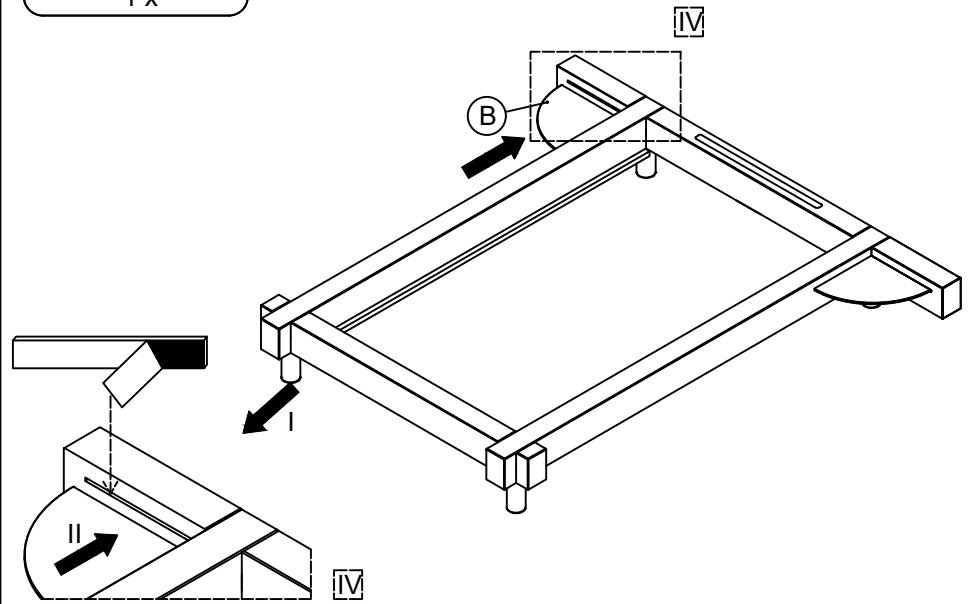


B  $\frac{1}{4}$  R350  
1 x



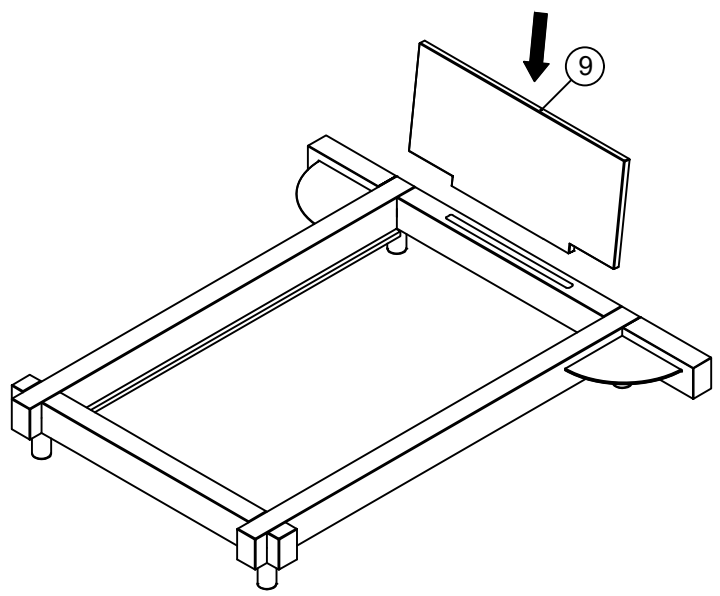
7

B  $\frac{1}{4}$  R350  
1 x



8

9  
1 x



9

