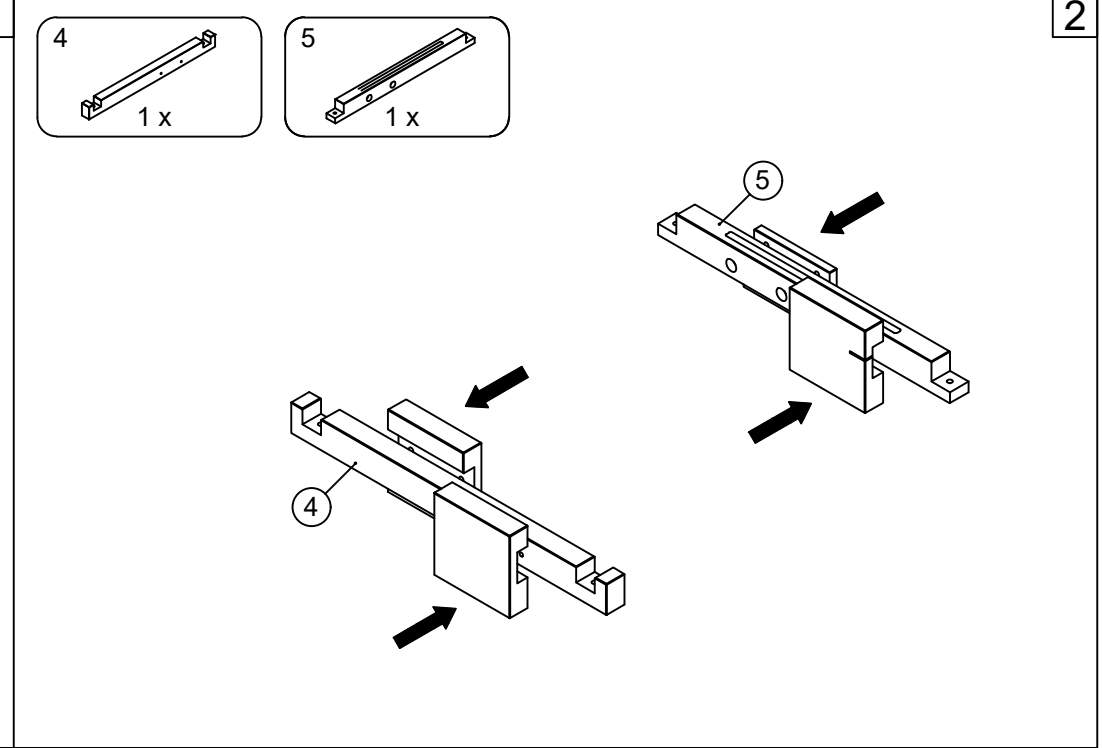
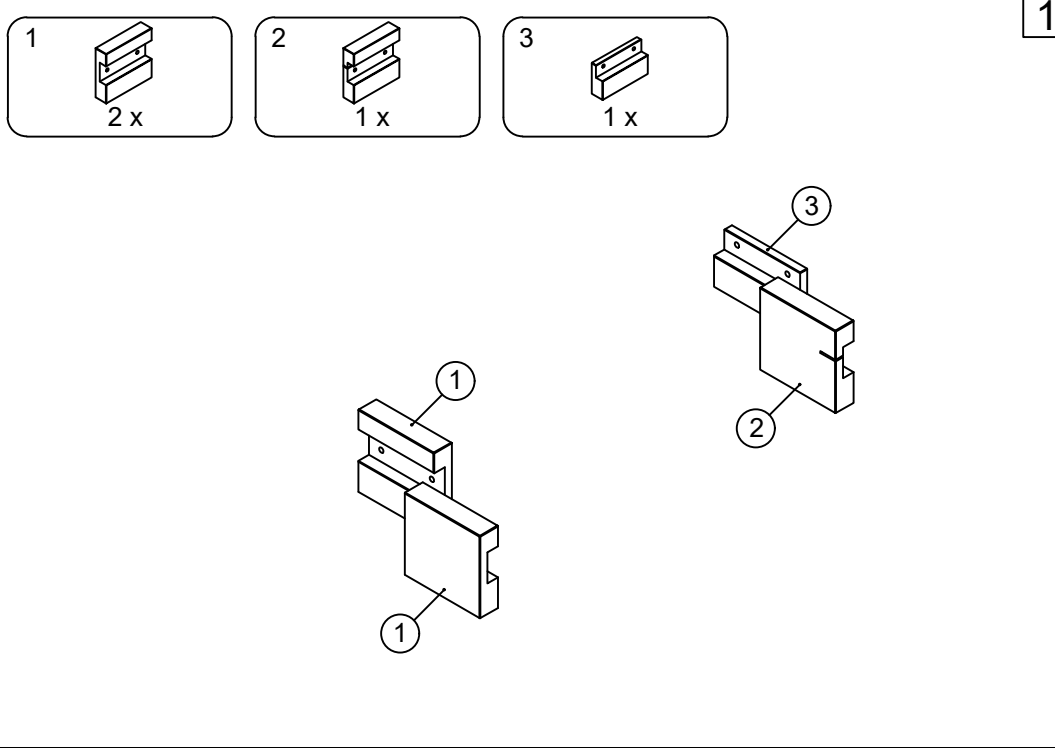
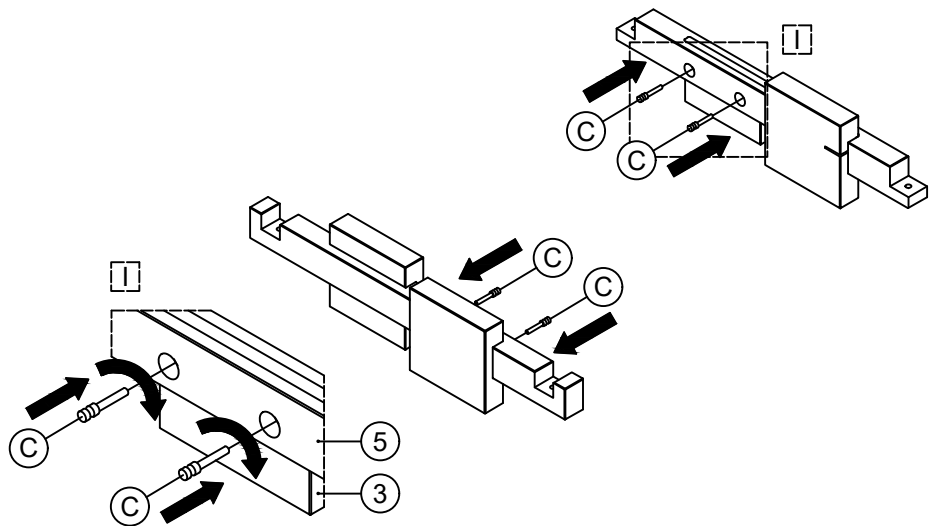


### Hornungsburg mit Anstecktischchen



C Ø25x130

4 x



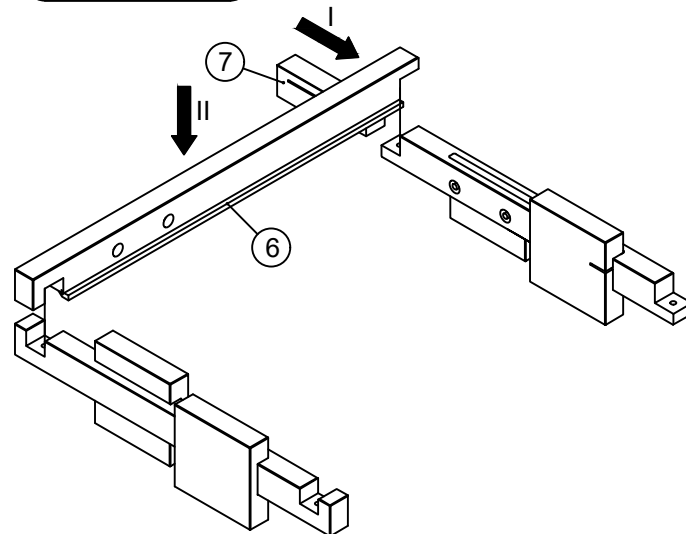
3

6

1 x

7

1 x



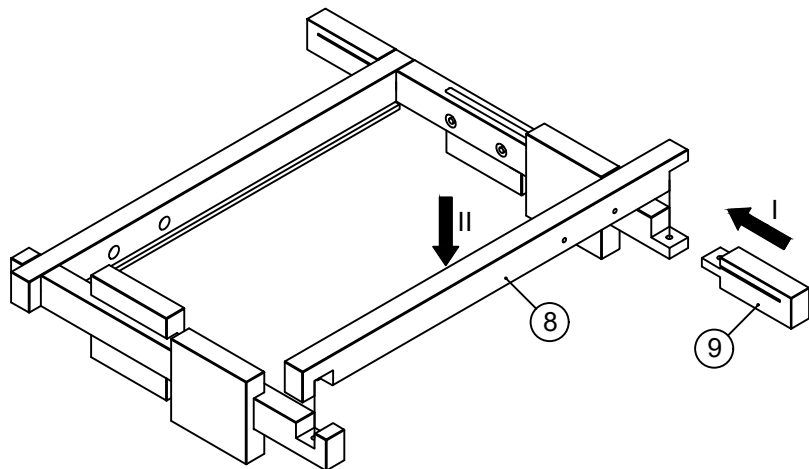
4

8

1 x

9

1 x



5

A

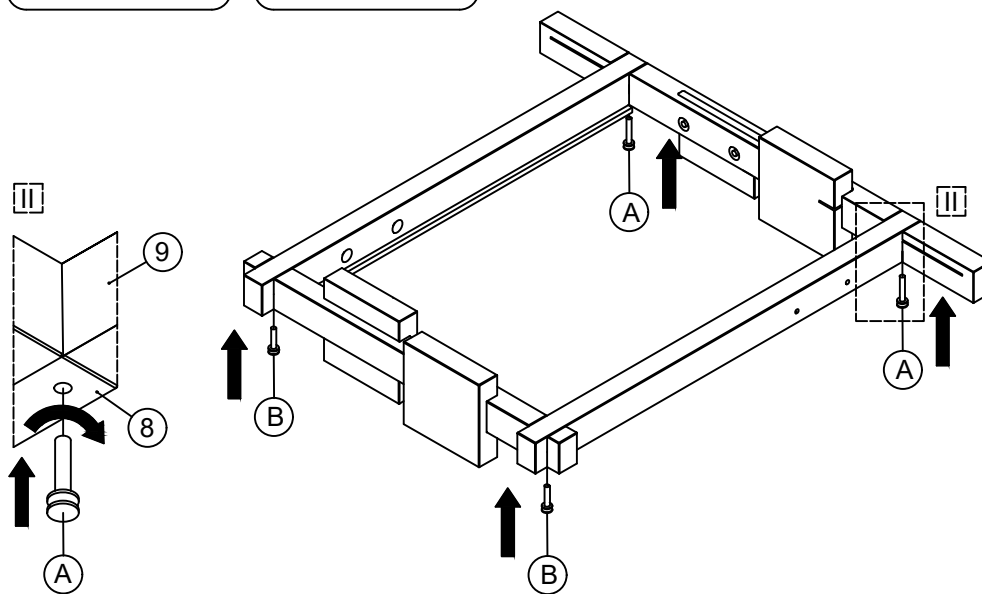
Ø45x150

2 x

B

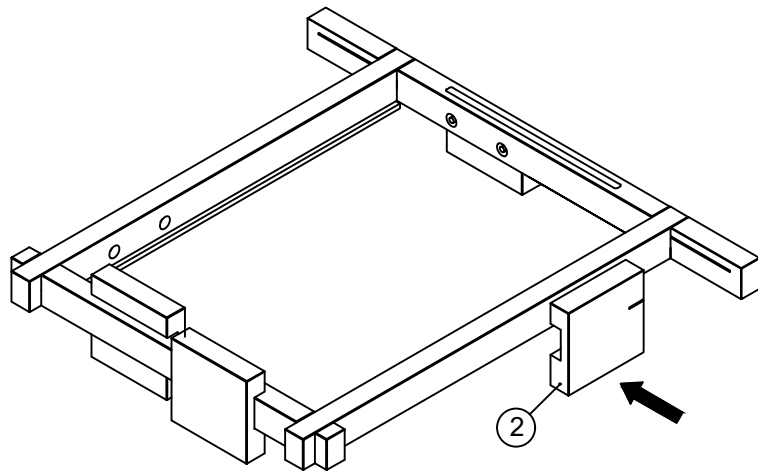
Ø45x130

2 x



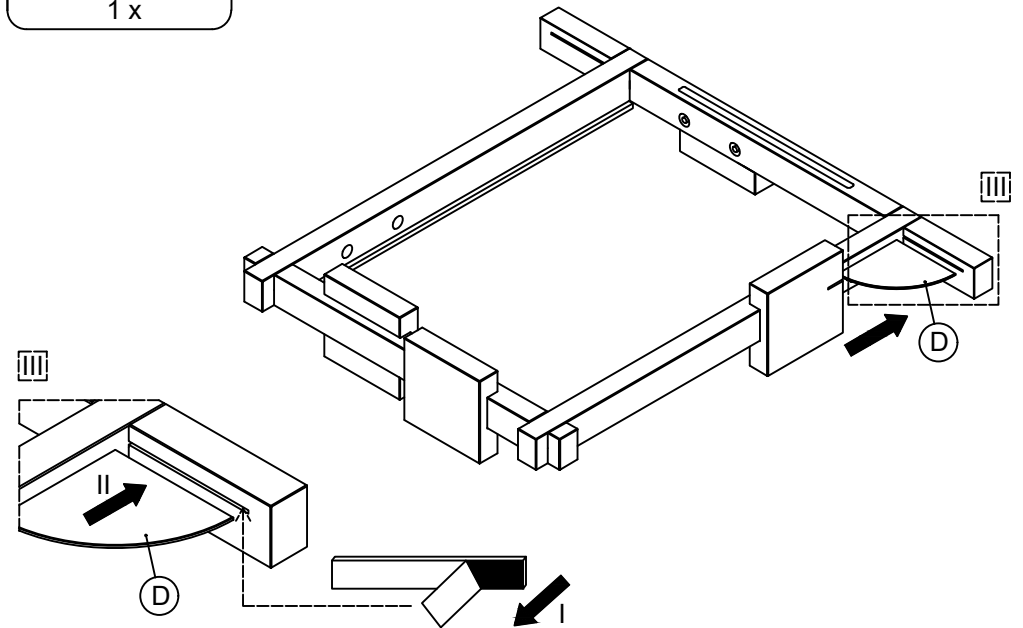
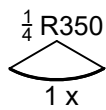
6

2



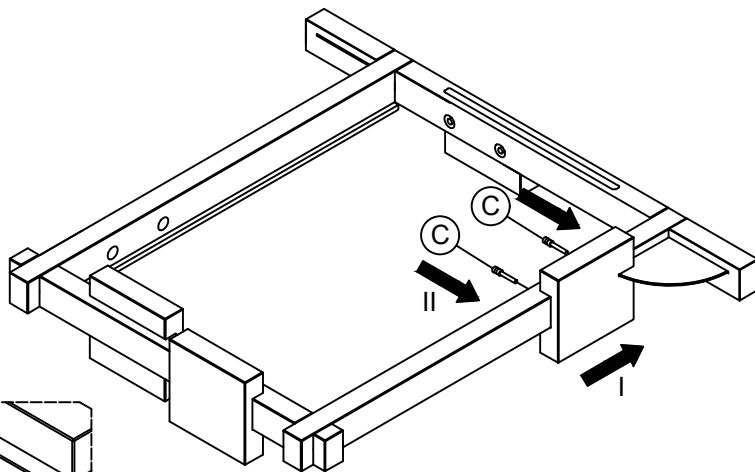
7

D



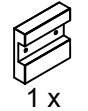
8

C

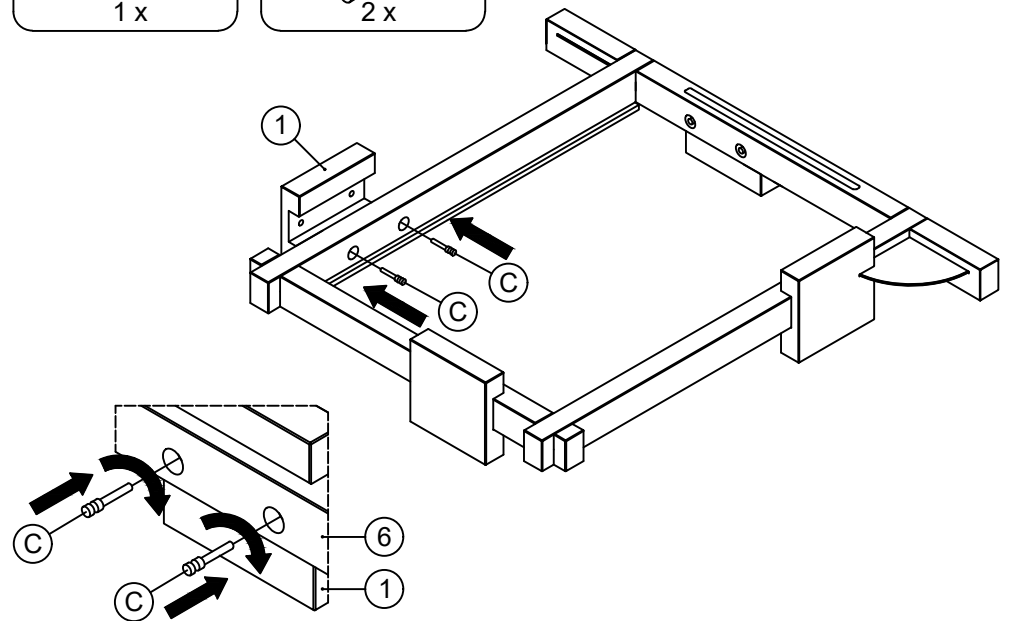
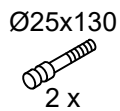


9

1

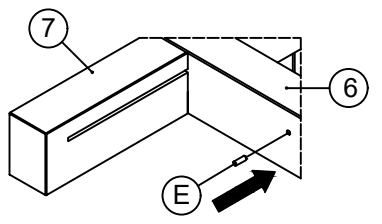
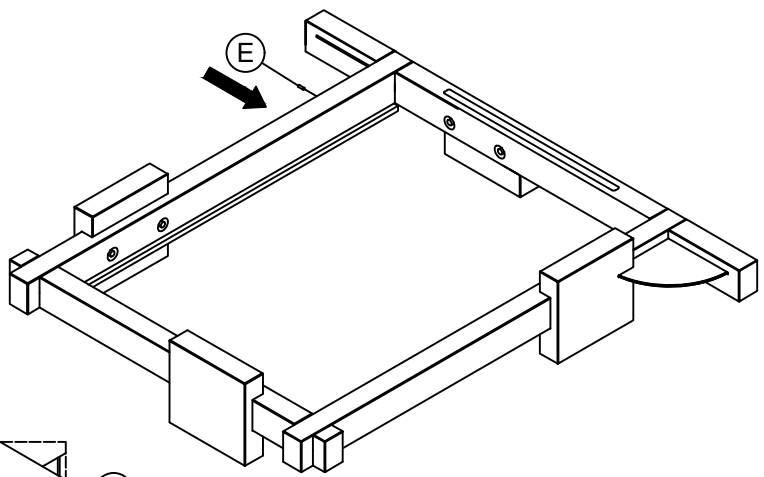


C



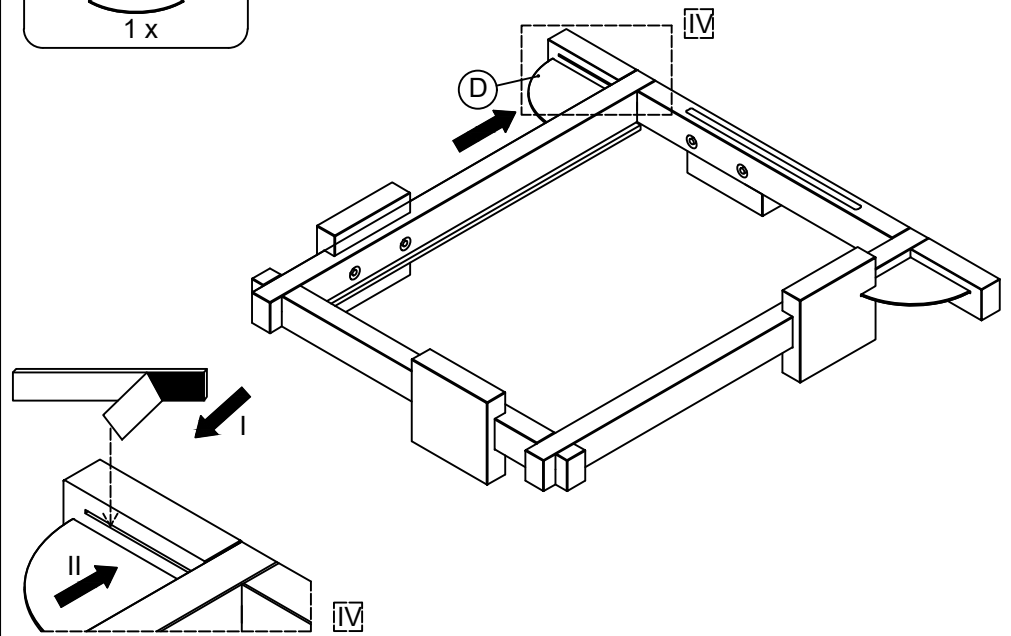
10

E Ø10x30  
1 x



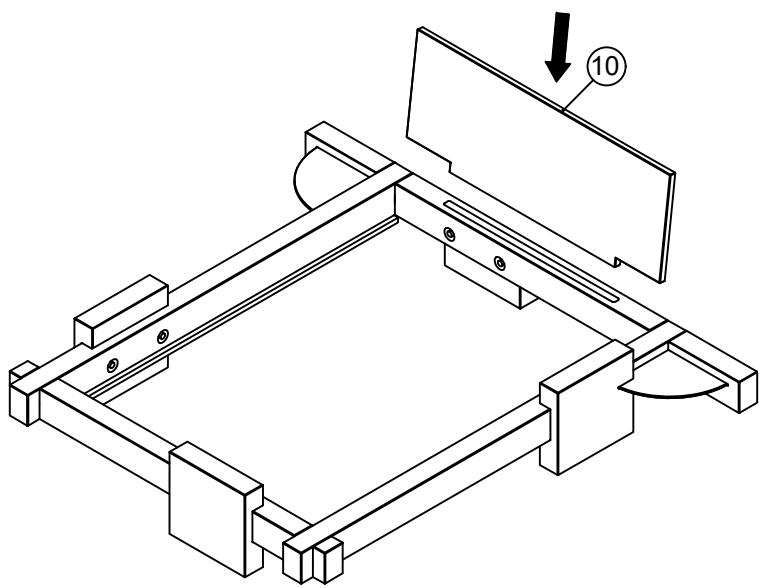
11

D  $\frac{1}{4}$  R350  
1 x



12

10  
1 x



13

