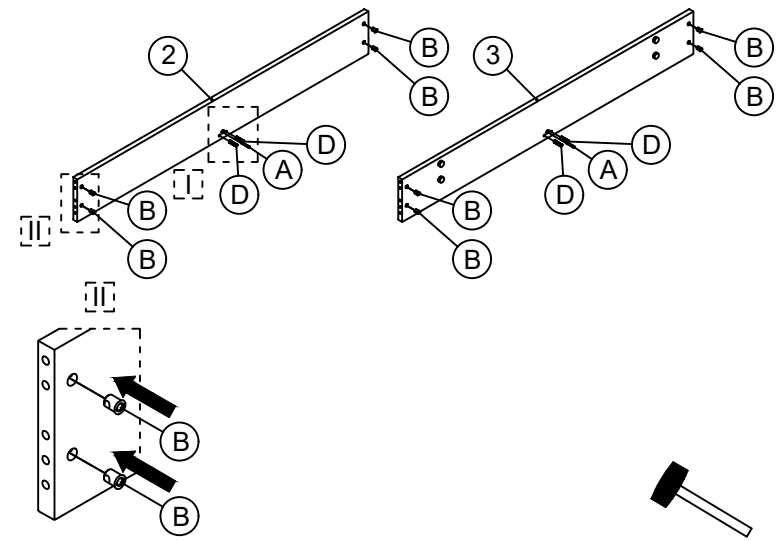
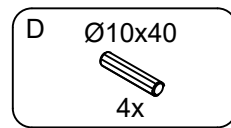
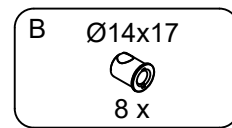
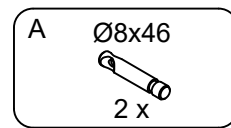
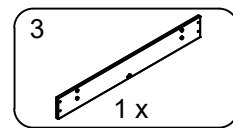
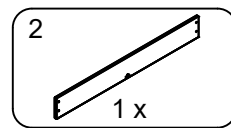
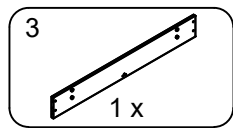
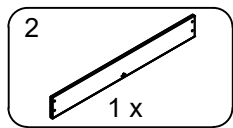
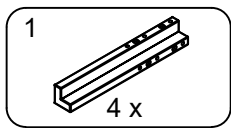


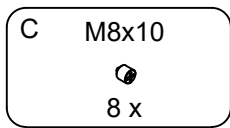
1



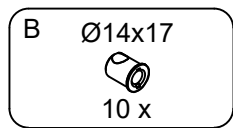
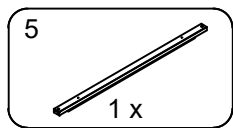
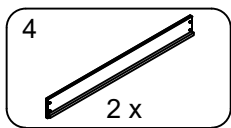
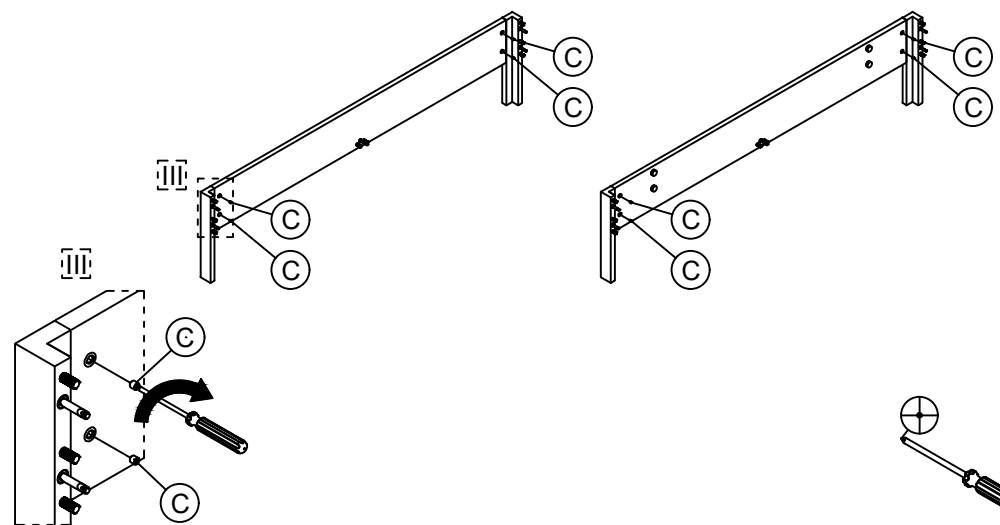
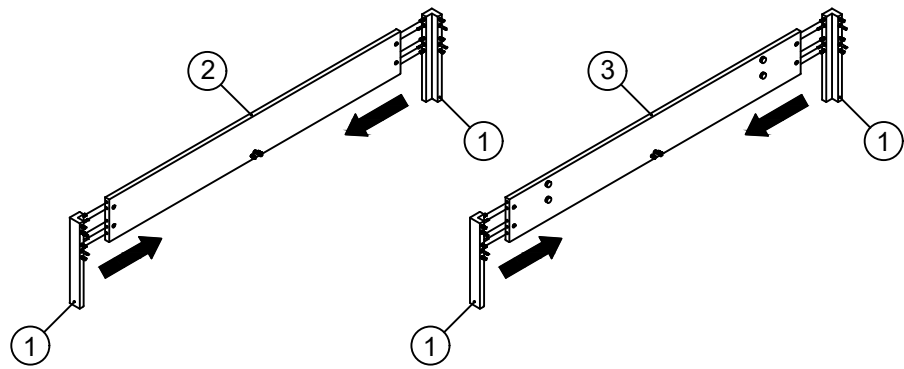
2



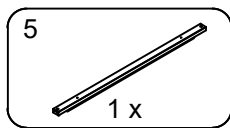
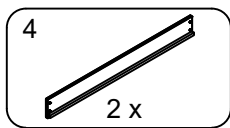
3



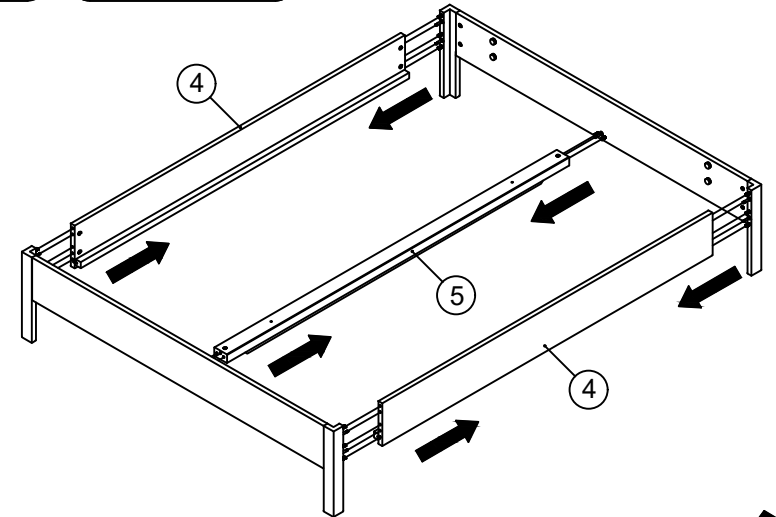
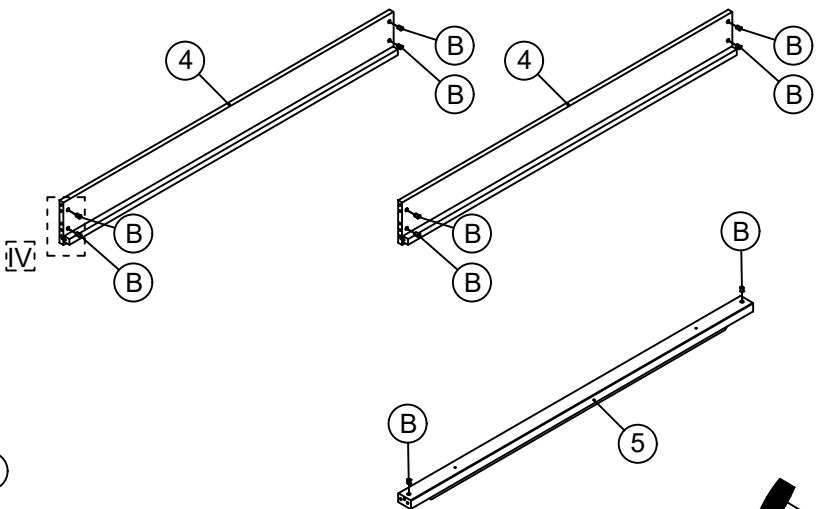
4



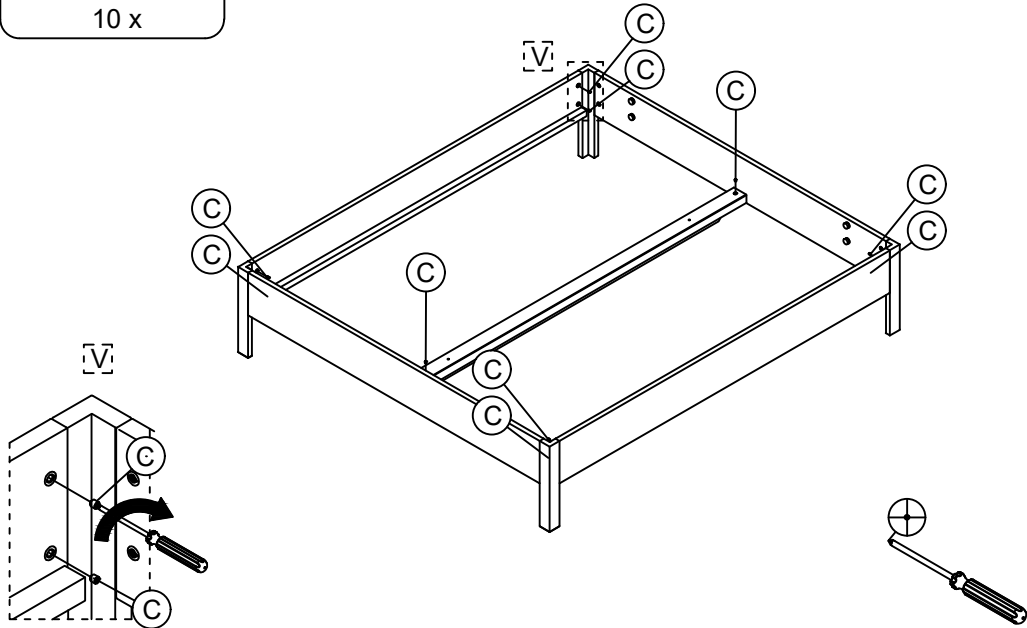
5



6

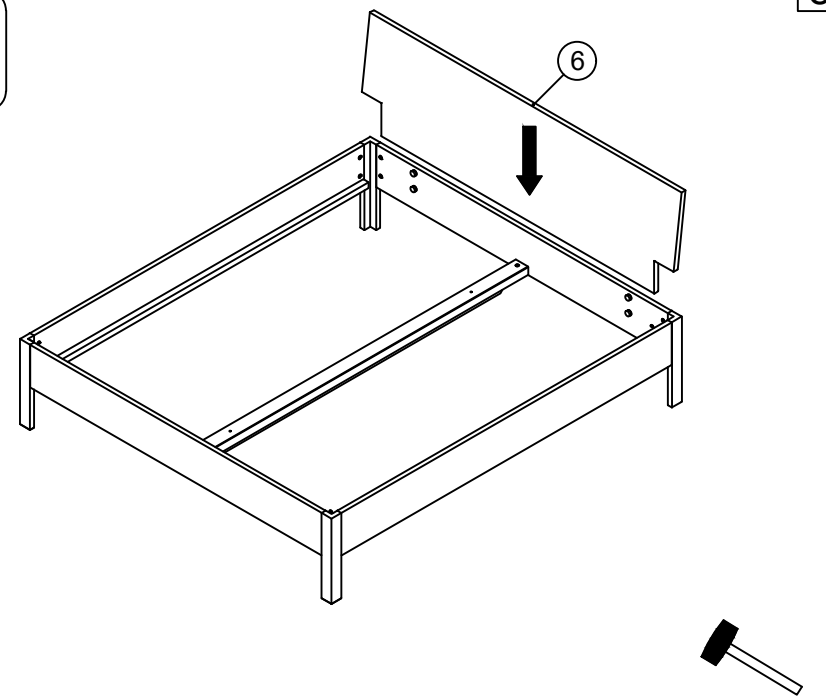


C M8x10
10 x



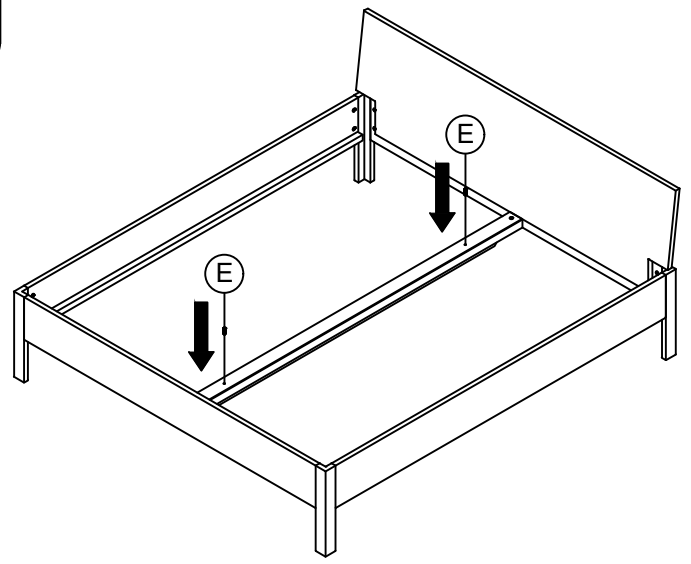
7

6
1 x

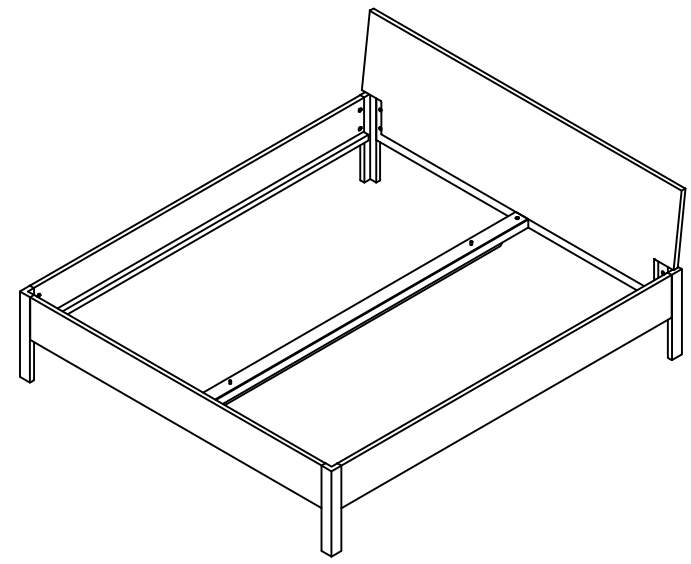


8

E Ø8x40
2 x



9



10